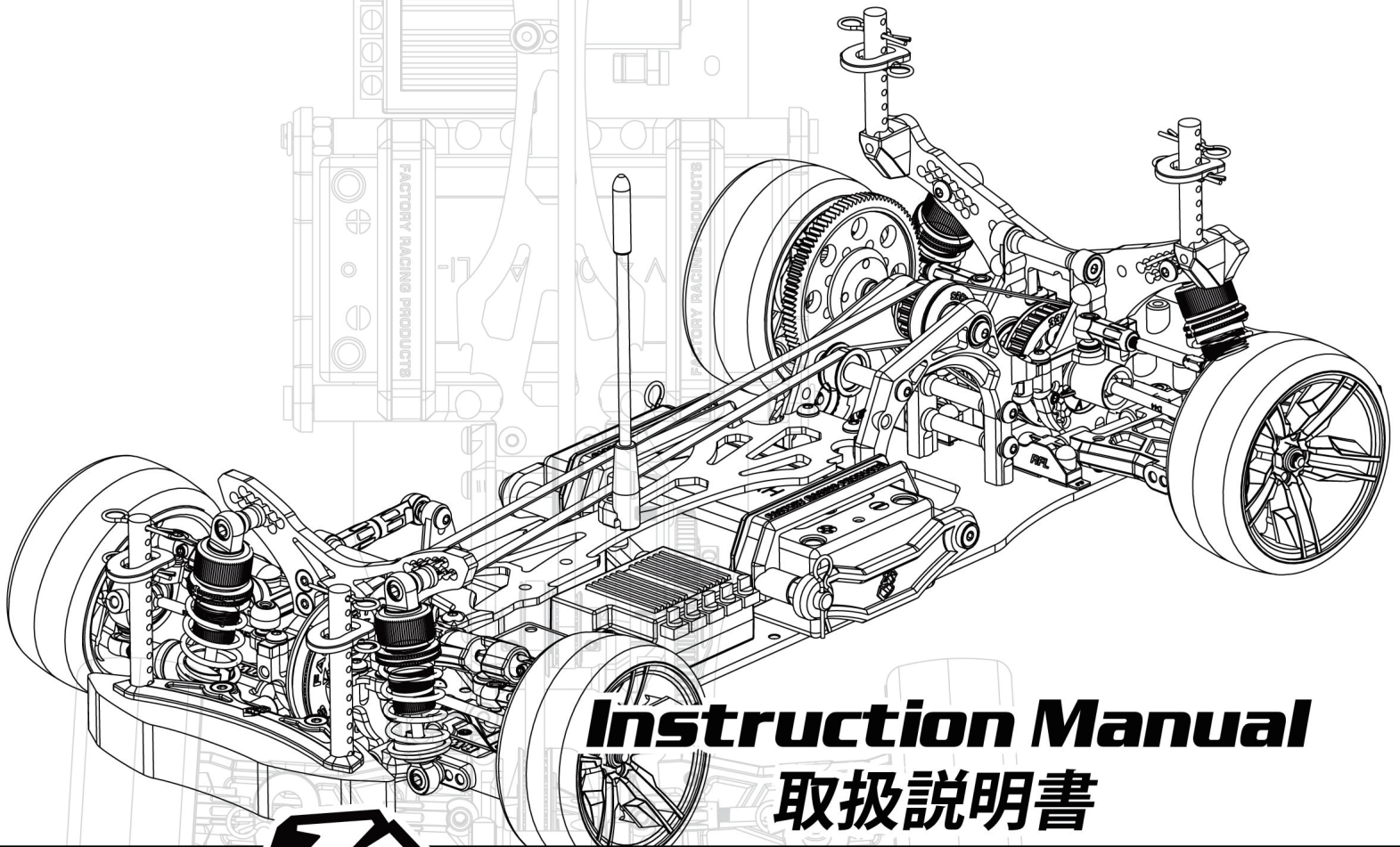


CS / AWD

AWD ADVANCED CHASSIS

SAKURA CS SPORT

1/10 SCALE RADIO CONTROL DRIFT CAR



Instruction Manual

取扱説明書



RACING®

Specification / 明細事項

BEFORE YOU START

Before building and operating your 3RACING D4 AWD, you must read through all of the assembly instructions of this instruction manual and fully understand them to get the maximum enjoyment and prevent unnecessary damage. Read carefully and fully understand the instructions before begin assembling. Make sure you review this entire manual. We cannot accept your D4 AWD kit for return or exchange after it has been partially or fully assembled.

組み立てる前に

3RACING D4 AWDの組立てと操作する前には、必ず操作指示と取扱説明書をお読みになり、充分ご理解してあり、必要ないダメージを避けるように、ラジコンをお楽しみ下さい。全ての指示を詳しくお読みになってご理解してから、ラジコンの組立てをお始め下さい。取扱説明書の全部内容をご覧ください。製品の一部、或いは全てお組立てになりましたら、製品の交換や、返品などは一切できませんので、ご了承くださいませ。

CUSTOMER SUPPORT

We have made every effort to make these instructions as easy to understand as possible. However, if you have any difficulties, problems, or questions, please do not hesitate to contact the 3RACING support team at service@3racing.com.hk. Also, please visit our web site at <http://www.3racing.com.hk> to find the latest updates, set up information, option parts, and many other goodies. We pride ourselves on taking excellent care of our customers.

お客様へのサポート

製品に関する操作や、取扱の説明は分かり易くしておりますが、組立の過程にご質問がある場合はお気軽に3RACINGサポートチームのメール jp@3racing.com.hk (日本語対応)にご相談下さいませ。また、弊社のウェブサイト <http://www.3racing.com.hk> では更新項目や、セットアップの資料や、オプションパーツ及びその他の商品の情報などご覧いただけます。弊社はお客様に気持ちよくご利用いただけるようできる限り対応いたします。

SAFETY PRECAUTIONS

Please read the instruction manual before building and operating this model and follow all safety precautions. For reference reasons, please keep the instruction manual at hand. For provide the maximum performance, we have a full line upgrade parts for our D4 AWD. Using any third party parts on this model will void guaranty immediately. The buyer expressly agree to indemnify and hold harmless 3RACING for all claims resulting directly or indirectly from the purchase, ownership or use of the product.

安全措置

製品の組み立て、または操作する前にも、取扱説明書をお読みになって、安全措置にお従い下さい。取扱説明書はお手が届ける場所に置いて、いつでも参照できるようにお確かめ下さい。最高の性能を確保するために、D4 RWD専用のアップグレードシリーズを開発しております。第三者の商品(3RACINGアップグレードライン以外の商品)をお使いになりますと、品質の保証はすぐになくなります。購買者は直接に、或いは間接的に製品をご購入すると、全ての賠償条件や、無害なことや、品質の保証条件などをご同意することになります。

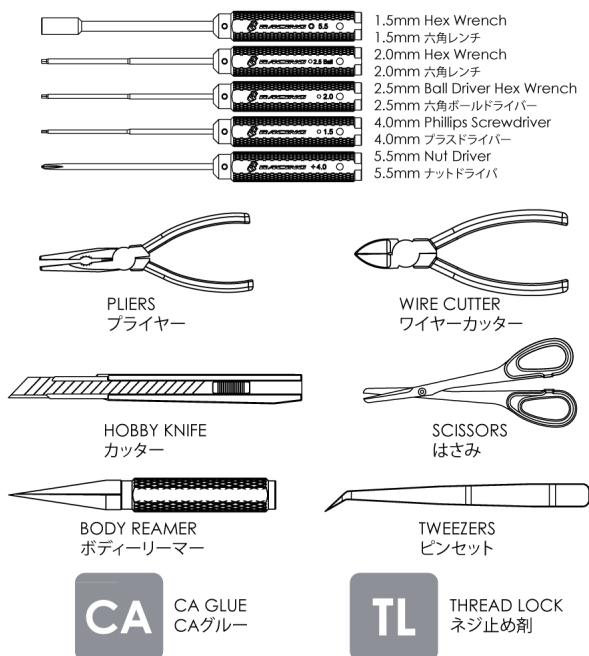
Tool Include / 製品に含みツール:



Updated Instruction Manual / Set-up Sheet / Set-up Manual / Gear Ratio Chart :
 最新版取扱説明書 / セットアップ用紙 / セットアップ説明書 / ギアレシオ図表:

English Version / 英語版: <http://os.3racing.hk>
 Japanese Version / 日本語版: <http://www.3racing-jp.com>

Tool Required / 必要なツール:



Specifications / 基本スペック:

Overall Length/全長: 410mm MAX
 Overall Width/全幅: 250mm
 Wheel Base/ホイールベース: 250mm
 Weight/全備重量: Approx 1600g

Contents / 目録

1. Suspension Arm / サスアーム	3 - 4
2. Front & Rear Bulkhead Cover / フロント&リア・バルクヘッドカバー	5 - 6
3. Gear Differential, Center Gear Adaptor / ギアデフ, センター・ギアアダプター	7
4. Front & Rear Bulkhead Cover / フロント&リア・バルクヘッドカバー	8 - 11
5. Upper Deck / アッパーデッキ	12

Rear Motor Chassis Configuration / リアモーターシャーシ設定

6. Rear Up Right & Upper Linkage / リア・アップライト & アッパーリンクージ	13
7. Steering System & Motor Mount / ステアリングシステム & モーターマウント	14
8. Front Knuckle / フロント・ナックル	15
9. RC Unit Installation / RCユニットの取り付け	16 - 17
10. Oil Shock / オイルショック	18 - 19
11. Bumper & Body Post / バンパー & ボディーポスト	20 - 21
12. Tire Set Installation / タイヤセットの取り付け	21
13. RC Unit Installation / RCユニットの取り付け	22

Mid Motor Chassis Configuration / ミッドモーターシャーシ設定

14. Parts Include / 製品に含めるパーツ BAG 1	23
14. Parts Include / 製品に含めるパーツ BAG 2	24
14. Parts Include / 製品に含めるパーツ BAG 3	25
14. Parts Include / 製品に含めるパーツ BAG 4	26
14. Parts Include / 製品に含めるパーツ BAG 5 & 6	27
14. Parts Include / 製品に含めるパーツ BAG 7 & 8	28
14. Parts Include / 製品に含めるパーツ BAG 9	29

1. Suspension Arm / サスアーム

BAG 1

M3 x 8 Set Screw (8)
M3 x 8 セットスクリュー (8)

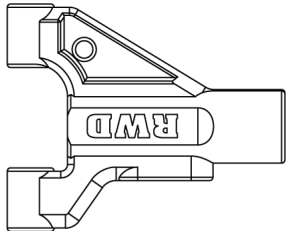
M3 x 8 Button Screw (2)
M3 x 8 ボタンスクリュー (2)

M3 x 6 x 1.0 Spacer (8)
M3 x 6 x 1.0 スペーサー (8)

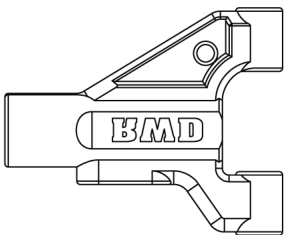
5.8mm Ball Stud (4)
5.8mm ボールスタッド (4)

M3 x 46 Pin (4)
M3 x 46 ピン (4)

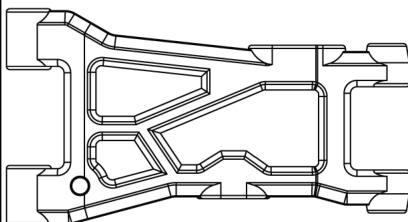
Front lower Suspension Cap 5.8mm (2)
フロントローワーサスキャップ5.8mm(2)



Drift Front Suspension Arm _L_V2 (1)
フロント・サスアーム _L_V2 (1)



Drift Front Suspension Arm _R_V2 (1)
フロント・サスアーム _R_V2 (1)



SDM Rear Suspension Arms (2)
リア・サスアーム (2)

Front Suspension Arm / フロント・サスアーム

Left / 左側

Assembled View
組立図

Note : Please repeat steps for Right Side assembly.
ご注意 : 右側の組立はステップを繰り返してください。

Rear Suspension Arm / リア・サスアーム

Left / 左側

Assembled View
組立図

Note : Please repeat steps for Right Side assembly.
ご注意 : 右側の組立はステップを繰り返してください。

1. Suspension Arm / サスアーム

BAG 1

M3 x 6 Flat Screw (12)
M3 x 6 フラットスクリュー (12)



SAK-U326_SM05 SM0.5mm
Suspension mount Rolling center Shim (4)
サスマウントローリングセーターシム (4)



SAK-U326_OM050 FF0.5mm
Suspension mount Rolling center Shim (2)
サスマウントローリングセーターシム (2)



Drift RF-0 Suspension Mount - Left (1)
Drift RF-0 サスマウント - 左側(1)



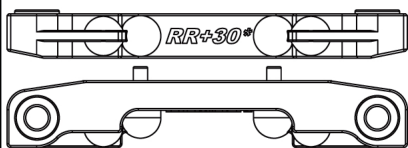
Drift RF-0 Suspension Mount - Right (1)
Drift RF-0 サスマウント - 右側(1)



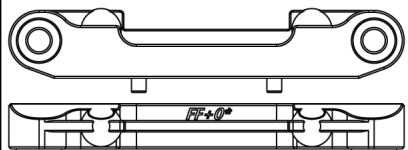
Drift FR-0 Suspension Mount - Left (1)
Drift FR-0 サスマウント - 左側(1)



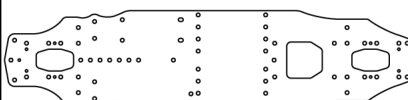
Drift FR-0 Suspension Mount - Right (1)
Drift FR-0 サスマウント - 右側(1)



Drift Suspension Mount -RR_30 (1)
サスマウント-RR_30 (1)

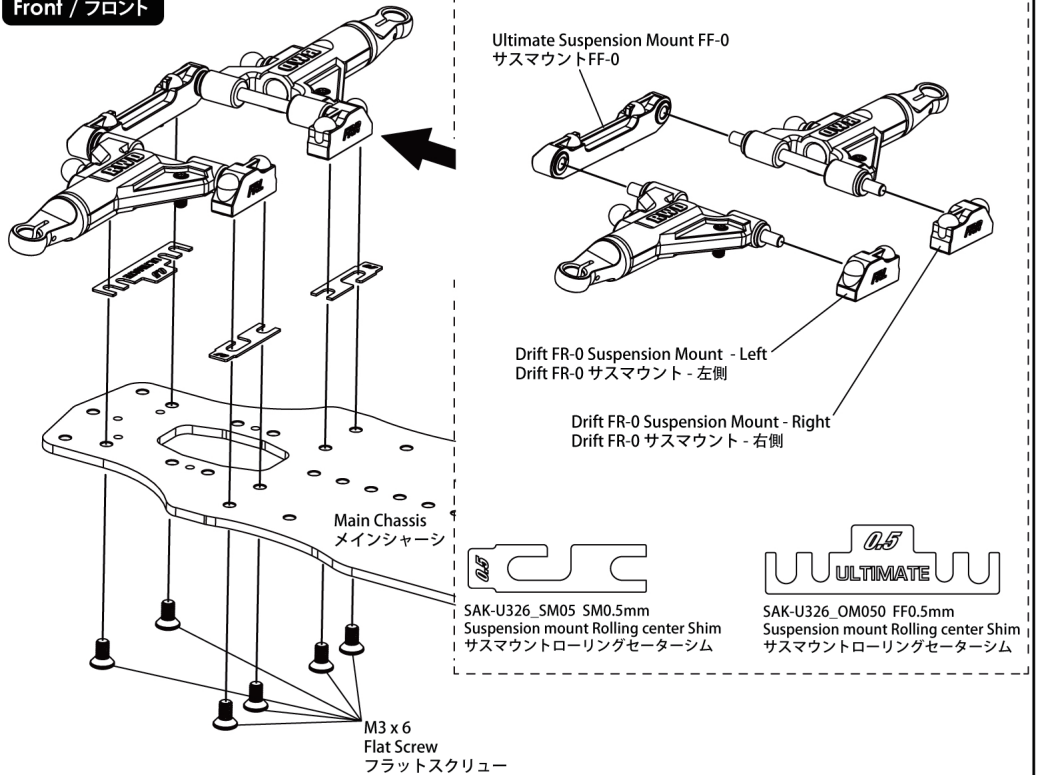


Ultimate Suspension Mount FF-0 (1)
サスマウントFF-0 (1)

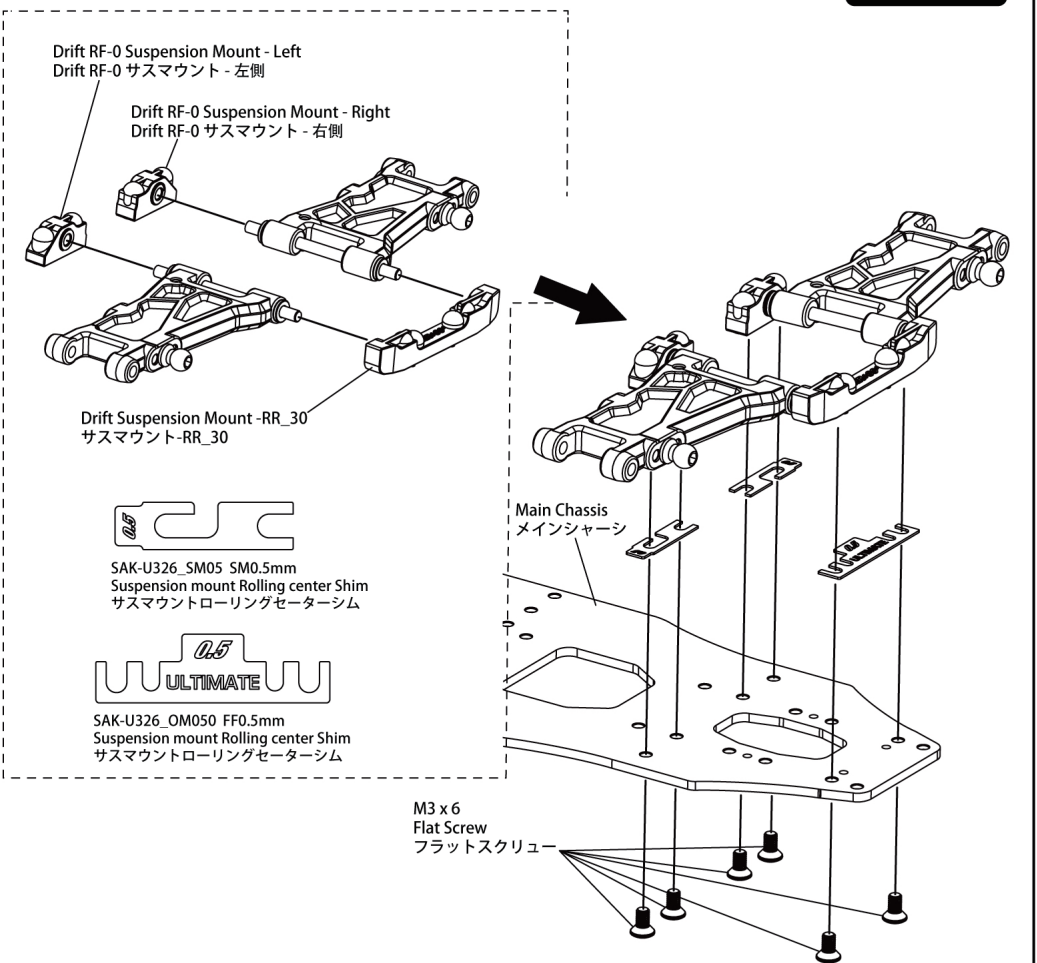


Main Chassis (1)
メインシャーシ (1)

Front / フロント










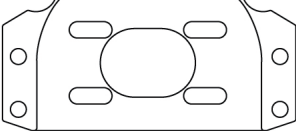
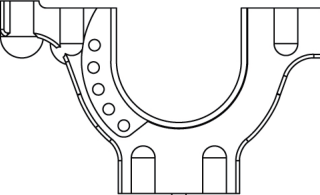
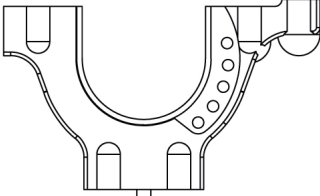
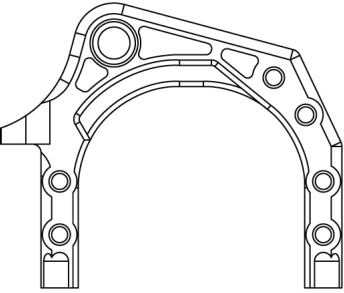


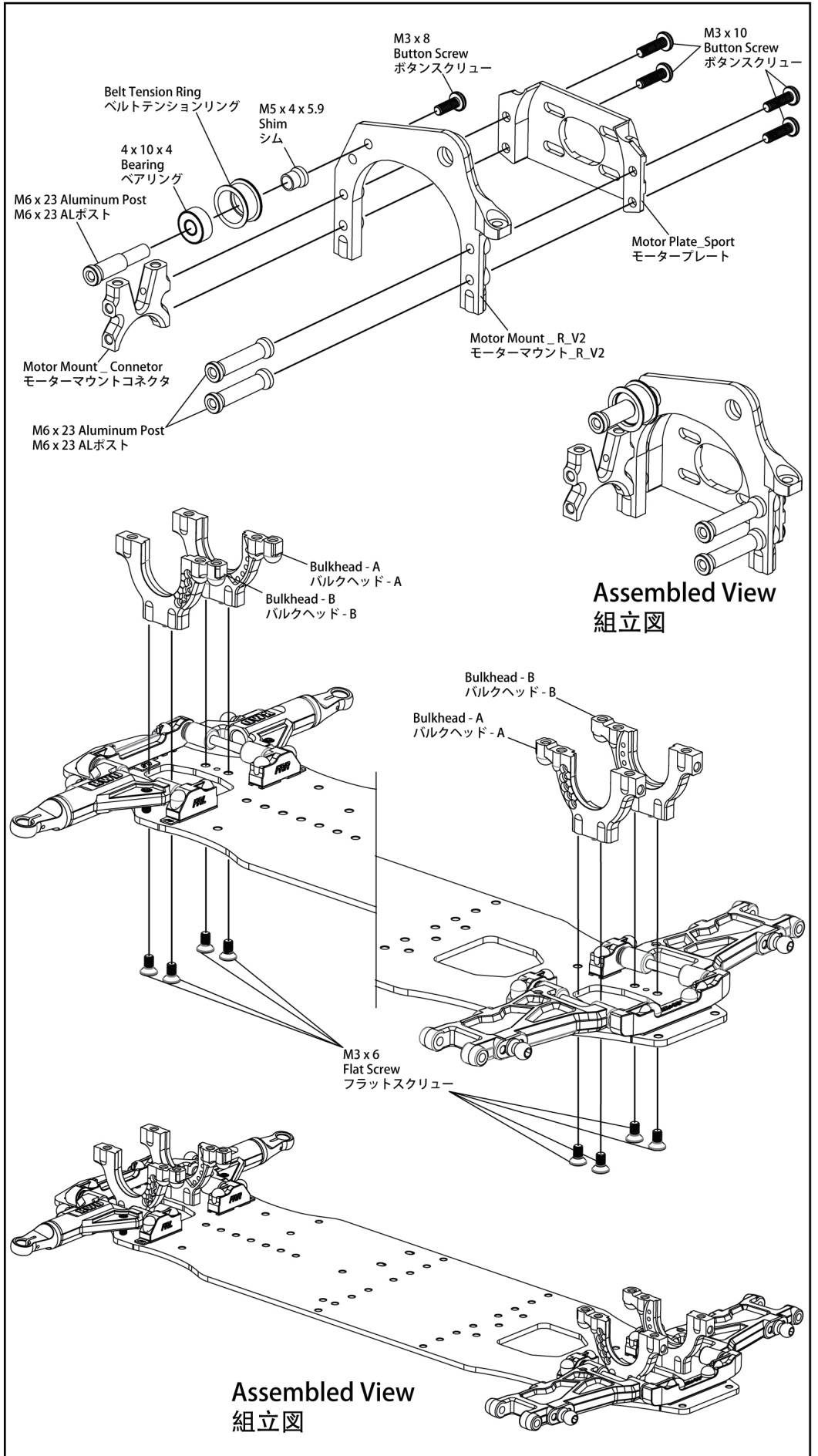
Rear / リア



2. Front & Rear Bulkhead Cover / フロント&リア・バルクヘッドカバー

BAG 2

-  M3 x 6 Flat Screw (8)
M3 x 6 フラットスクリュー (8)
-  M3 x 8 Button Screw (1)
M3 x 8 ボタンスクリュー (1)
-  M3 x 10 Button Screw (4)
M3 x 10 ボタンスクリュー (4)
-  M5 x 4 x 5.9 Shim (1)
M5 x 4 x 5.9 シム (1)
-  4 x 10 x 4 Bearing (1)
4 x 10 x 4 ベアリング (1)
-  Belt Tension Ring (1)
ベルトテンションリング (1)
-  M6 x 23 Belt tension Post_V2 (1)
M6 x 23 ベルトテンションポスト_V2 (1)
-  M6 x 23 Aluminum Post (2)
M6 x 23 ALポスト (2)
-  Motor Mount_Connector (1)
モーターマウントコネクタ (1)
-  Motor Plate_Sport (1)
モータープレート (1)
-  Bulkhead - A (2)
バルクヘッド - A (2)
-  Bulkhead - B (2)
バルクヘッド - B (2)
-  Motor Mount_R_V2 (1)
モーターマウントV2_R(1)



2. Front & Rear Bulkhead Cover / フロント&リア・バルクヘッドカバー

BAG 2



M3 x 6 Flat Screw (2)
M3 x 6 フラットスクリュー (2)



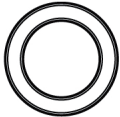
M3 x 6 Button Screw (3)
M3 x 6 ボタンスクリュー (3)



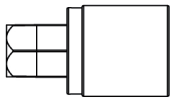
M3 x 8 Button Screw (1)
M3 x 8 ボタンスクリュー (1)



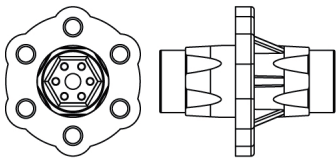
M3 x 14 Button Screw (2)
M3 x 14 ボタンスクリュー (2)



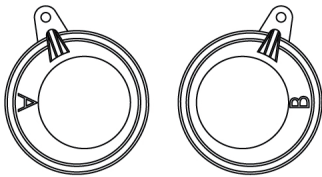
M10 x 15 x 4 Bearing (2)
M10 x 15 x 4 ベアリング (2)



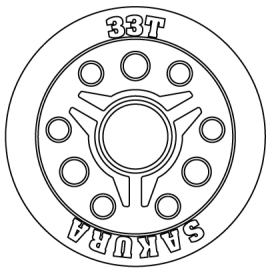
Solid Axle Spool Cup (2)
ソリッドアクスルスプールカップ (2)



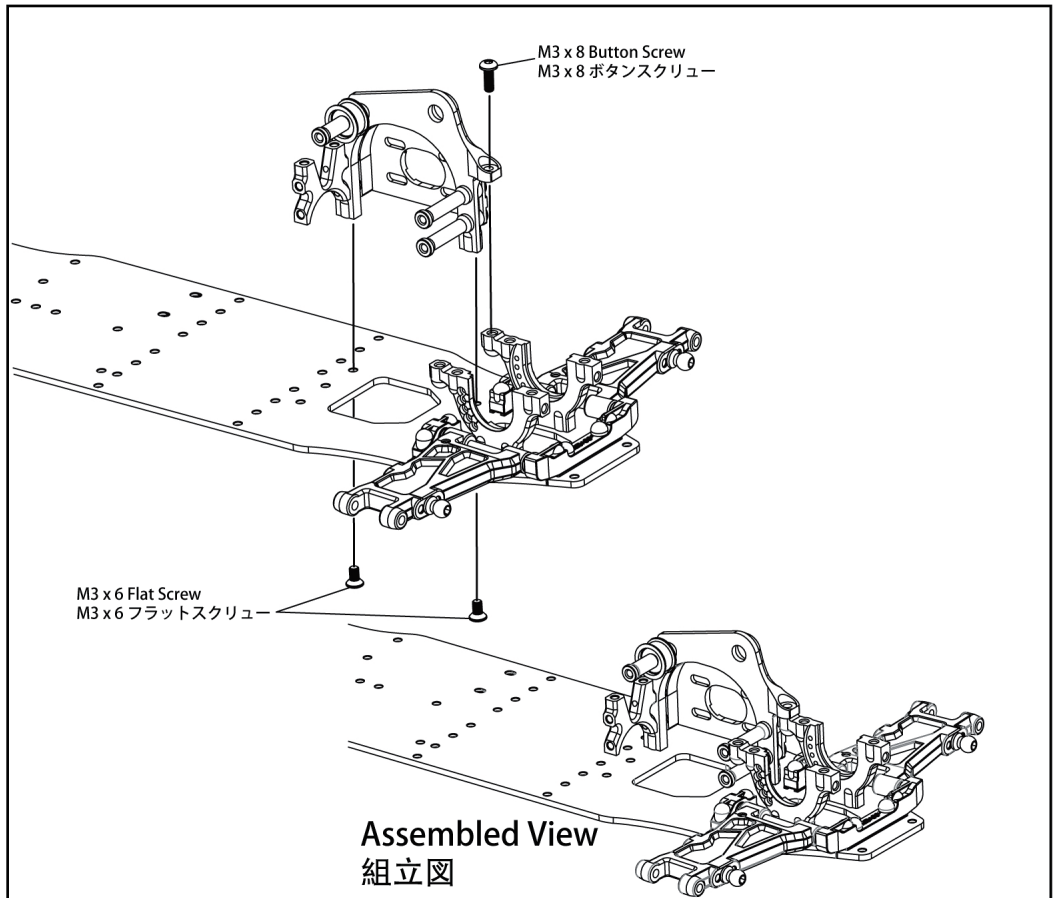
Solid Axle Body (1)
ソリッドアクスルボディー (1)



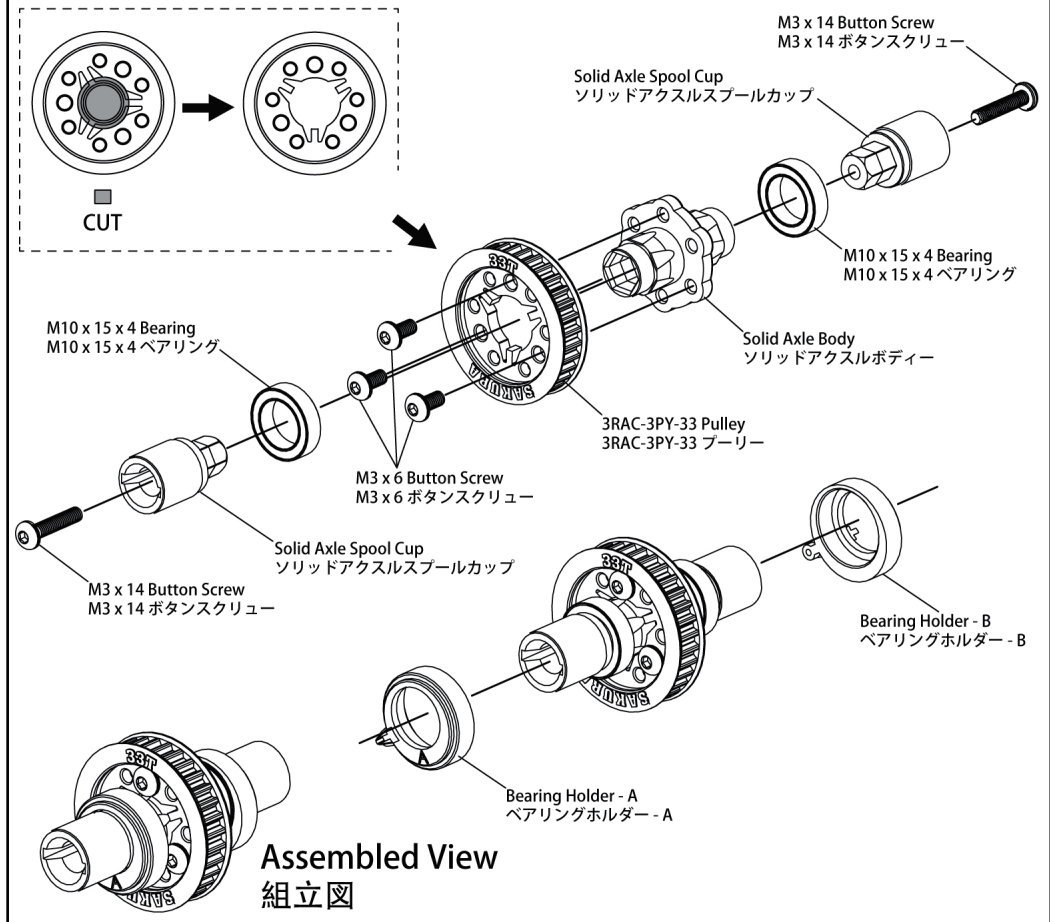
Bearing Holder - A (1) / B (1)
ベアリングホルダー - A (1) / B (1)



3RAC-3PY-33 Pulley (1)
3RAC-3PY-33 プーリー (1)


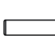



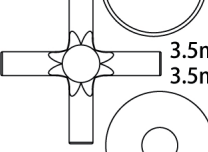
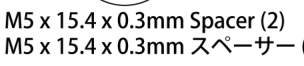

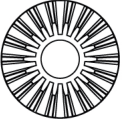
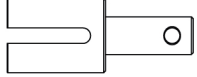
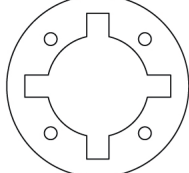
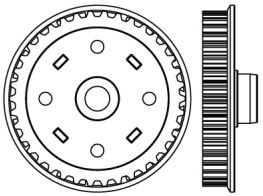
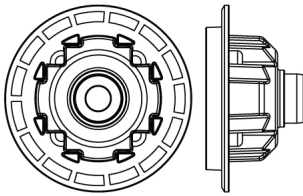


Solid Axle / ソリッドアクスル



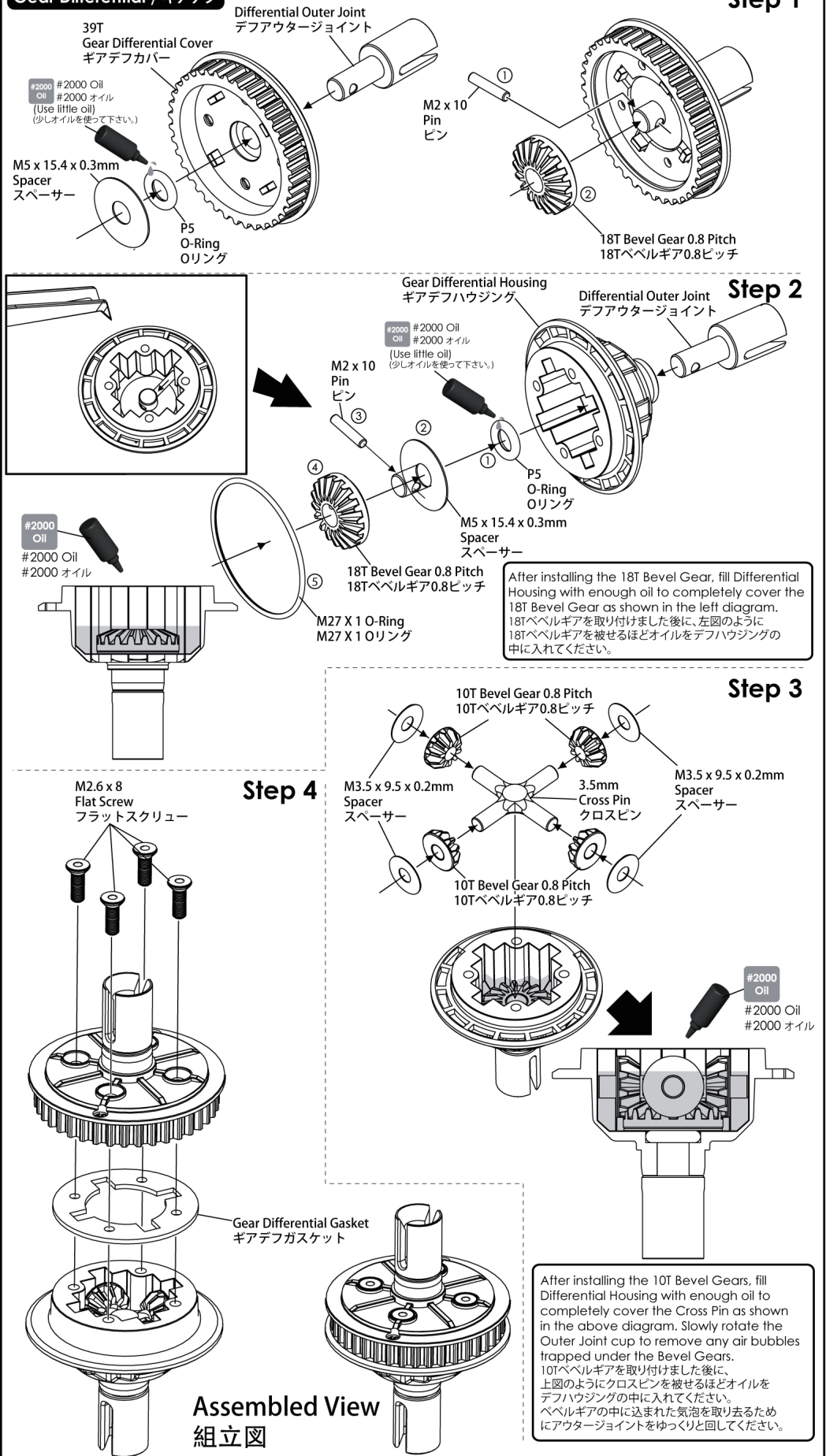
3. Gear Differential , Center Gear Adaptor / ギアデフ , センター・ギアアダプター

BAG 2

-  M2.6 x 8 Flat Screw (4)
M2.6 x 8 フラットスクリュー (4)
-  M2 x 10 Pin (2)
M2 x 10 ピン (2)
-  P5 O-Ring (2)
P5 オリング (2)
-  M3.5 x 9.5 x 0.2mm Spacer (4)
M3.5 x 9.5 x 0.2mm スペーサー (4)
-  M27 X 1 O-Ring (1)
M27 X 1 Oリング (1)
-  3.5mm Cross Pin (1)
3.5mm クロスピン (1)
-  M5 x 15.4 x 0.3mm Spacer (2)
M5 x 15.4 x 0.3mm スペーサー (2)
-  10T Bevel Gear 0.8 Pitch (4)
10Tベベルギア0.8ピッチ (4)
-  18T Bevel Gear 0.8 Pitch (2)
18Tベベルギア0.8ピッチ (2)
-  Differential Outer Joint (2)
デファウタージョイント (2)
-  Gear Differential Gasket (1)
ギアデフガasket (1)
-  39T Gear Differential Cover (1)
39Tギアデフカバー (1)
-  Gear Differential Housing (1)
ギアデフハウジング (1)

#2000 Oil #2000 オイル
#2000 オイル

Gear Differential / ギアデフ



4. Front & Rear Bulkhead Cover / フロント&リア・バルクヘッドカバー

BAG 3



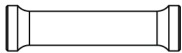
M3 x 8 Flat Screw (4)
M3 x 8 フラットスクルー (4)



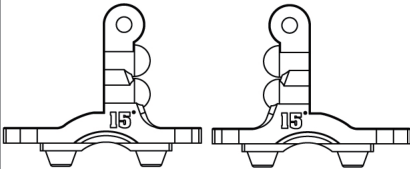
4.8 x 5 x 4 Ball Stud (6)
4.8 x 5 x 4 ボールスタッド (6)



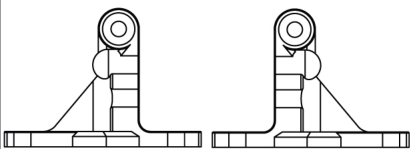
M3 x 6 x 1.0 Spacer (2)
M3 x 6 x 1.0 スペーサー (2)



M6 x 23 Aluminum Post (2)
M6 x 23 ALポスト (2)

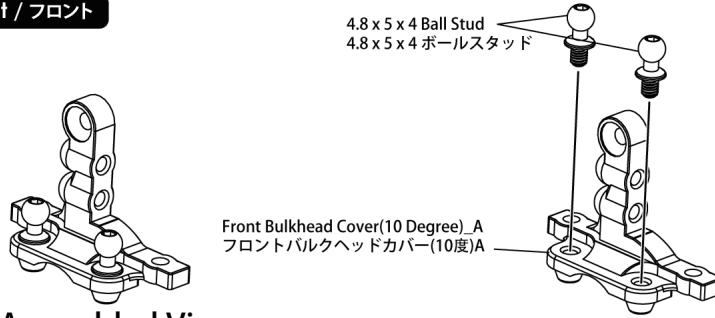


Front Bulkhead Cover (15 Degree) _A(1)_B(1)
フロントバルクヘッドカバー(15度)A(1)_B(1)



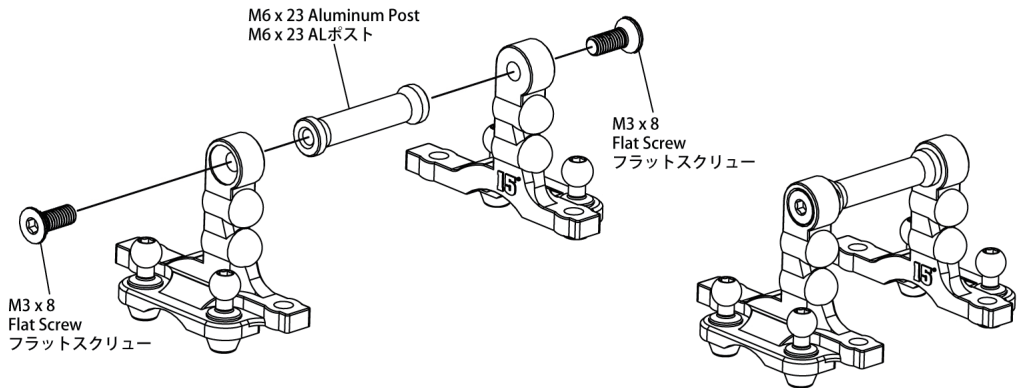
Rear Bulkhead Cover _A(1)_B(1)
リアバルクヘッドカバー-A(1)_B(1)

Front / フロント



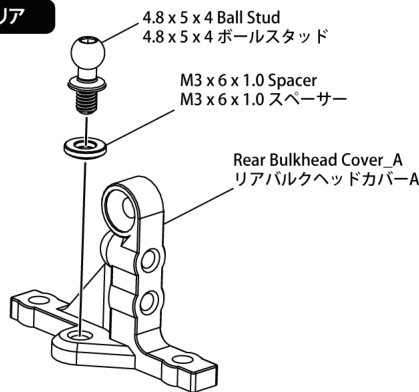
Assembled View 組立図

Note : Please repeat steps for Right Side assembly.
ご注意 : 右側の組立はステップを繰り返してください。



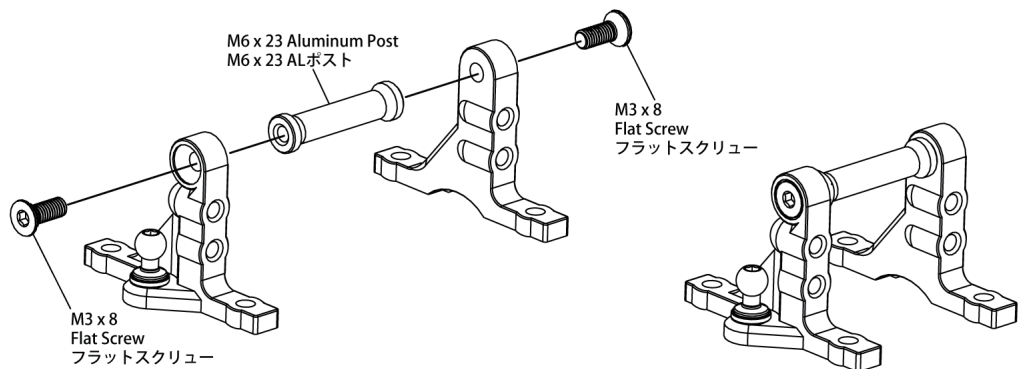
Assembled View 組立図

Rear / リア



Note : Please repeat steps for Right Side assembly.
ご注意 : 右側の組立はステップを繰り返してください。

Assembled View 組立図



Assembled View 組立図

4. Front & Rear Bulkhead Cover / フロント&リア・バルクヘッドカバー

BAG 3



M3 x 6 Button Screw (4)
M3 x 6 ボタンスクリュー (4)



M3 x 8 Flat Screw (8)
M3 x 8 フラットスクリュー (8)



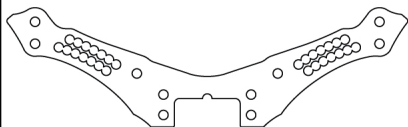
5.8mm Ball Stud (2)
5.8mm ボールスタッド (2)



5.8mm Ball_H11(Steel)(2)
5.8mm Ball_H11 (スチール)(2)

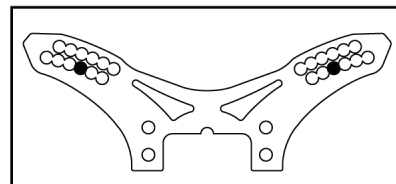
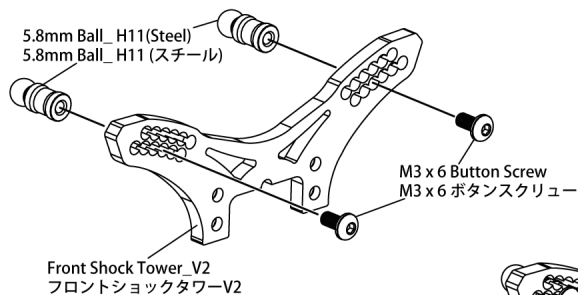


Front Shock Tower_V2(1)
フロントショックタワーV2(1)

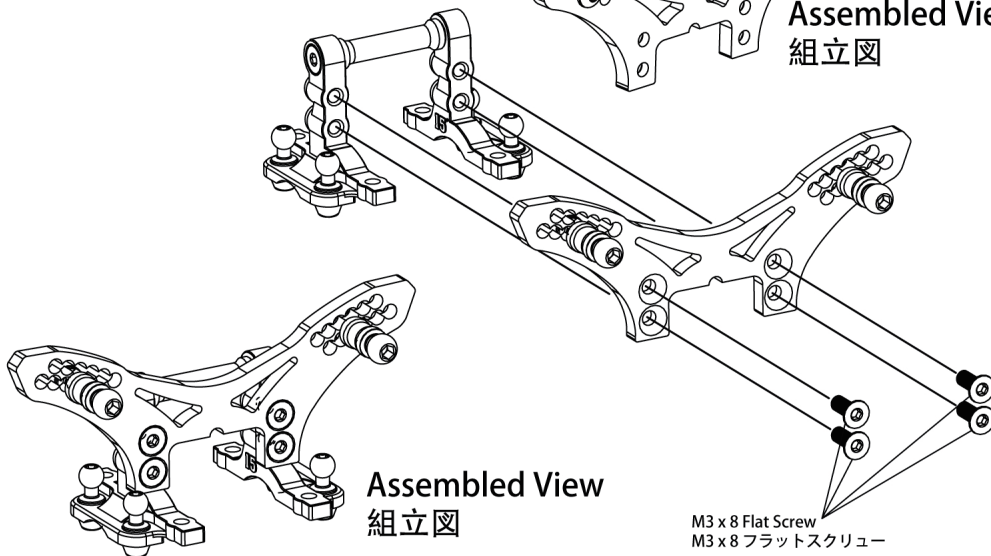


Rear Shock Tower_V2(1)
リアショックタワーV2(1)

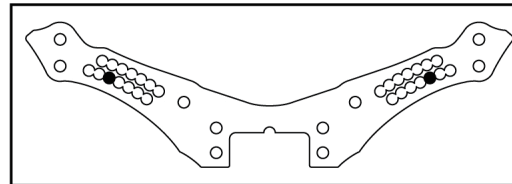
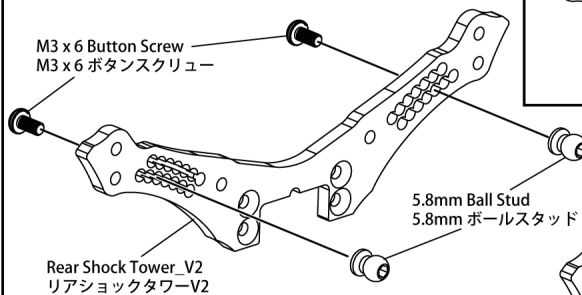
Front / フロント



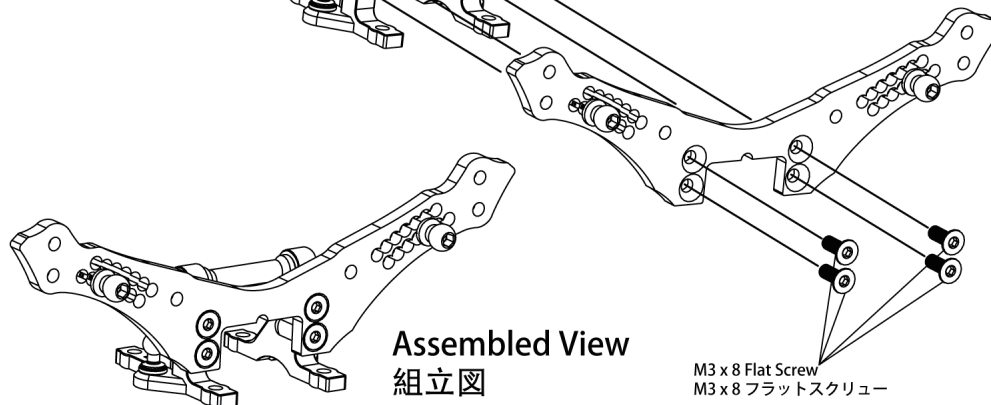
Assembled View
組立図



Rear / リア



Assembled View
組立図



5. Upper Deck / アッパーデッキ

BAG 3



M3 x 6 Button Screw (10)
M3 x 6 ボタンスクリュー (10)



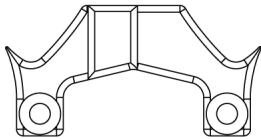
M3 x 8 Button Screw (3)
M3 x 8 ボタンスクリュー (3)



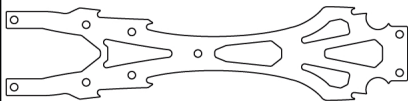
M5.7 x 5 Flanged Tube (1)
M5.7 x 5 フランジチューブ (1)



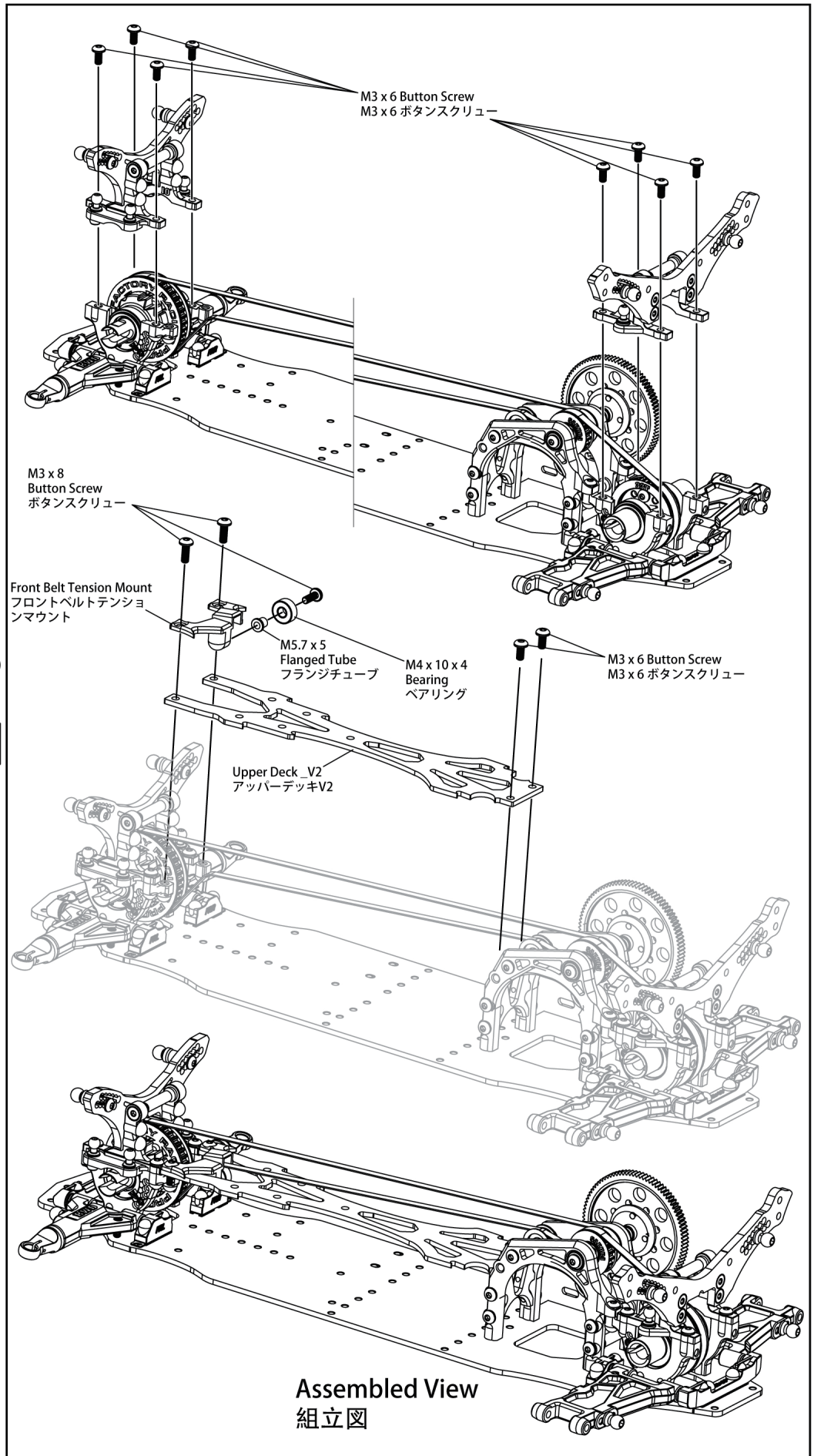
M4 x 10 x 4 Bearing (1)
M4 x 10 x 4 ベアリング (1)



Front Belt Tension Mount (1)
フロントベルトテンション
マウント (1)



Upper Deck_V2 (1)
アッパーデッキV2 (1)



Assembled View
組立図

6. Rear Up Right & Upper Linkage / リア・アップライト & アッパーリンケージ

BAG 4

M3 x 4 Set Screw (2)
M3 x 4 セットスクリュー (2)



4.8 x 5 x 4 Ball Stud (2)
4.8 x 5 x 4 ボールスタッド (2)



M2 x 9.8 Pin (2)
M2 x 9.8 ピン (2)



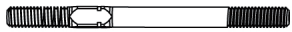
M5 x 10 x 4 Bearing (4)
M5 x 10 x 4 ベアリング (4)



5MM Adaptor (2)
5MM アダプター (2)



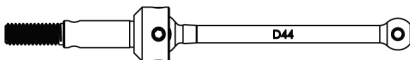
M3 x 26.4 Pin (2)
M3 x 26.4 ピン (2)



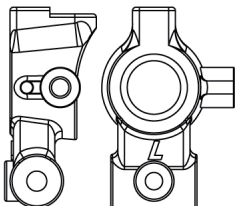
TR342S 42MM Turnbuckle (2)
TR342S 42MM ターンバックル (2)



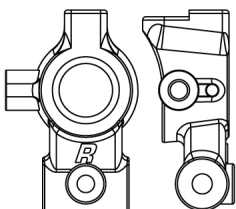
4.8mm x 16mm Ball Cap (4)
4.8mm x 16mm ボールキャップ (4)



Universal Shaft - 44mm (2)
ユニバーサルシャフト - 44mm (2)



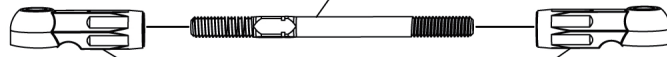
Rear Upright - Left (1)
リア・アップライト - 左側 (1)



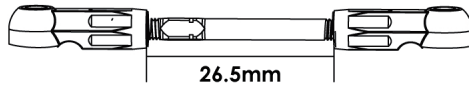
Rear Upright - Right (1)
リア・アップライト - 右側 (1)

Upper Linkage / アッパーリンケージ

TR342S 42MM Turnbuckle
TR342S 42MM ターンバックル



4.8mm x 16mm Ball Cap
4.8mm x 16mm ボールキャップ



x2

Assembled View

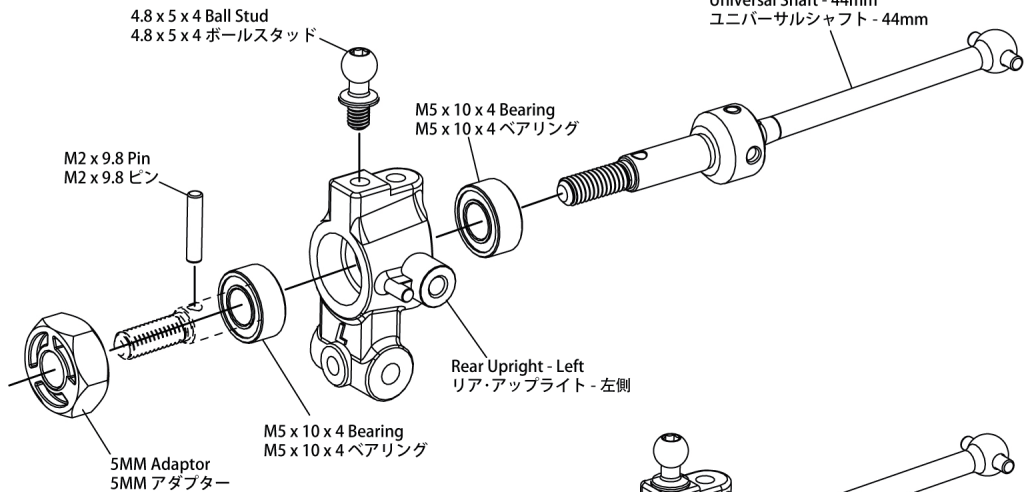
組立図

Rear Up Right / リア・アップライト

Left / 左側

4.8 x 5 x 4 Ball Stud
4.8 x 5 x 4 ボールスタッド

Universal Shaft - 44mm
ユニバーサルシャフト - 44mm



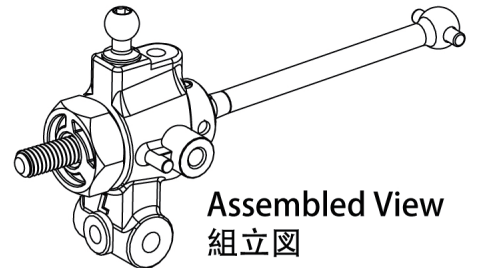
M5 x 10 x 4 Bearing
M5 x 10 x 4 ベアリング

M2 x 9.8 Pin
M2 x 9.8 ピン

Rear Upright - Left
リア・アップライト - 左側

M5 x 10 x 4 Bearing
M5 x 10 x 4 ベアリング

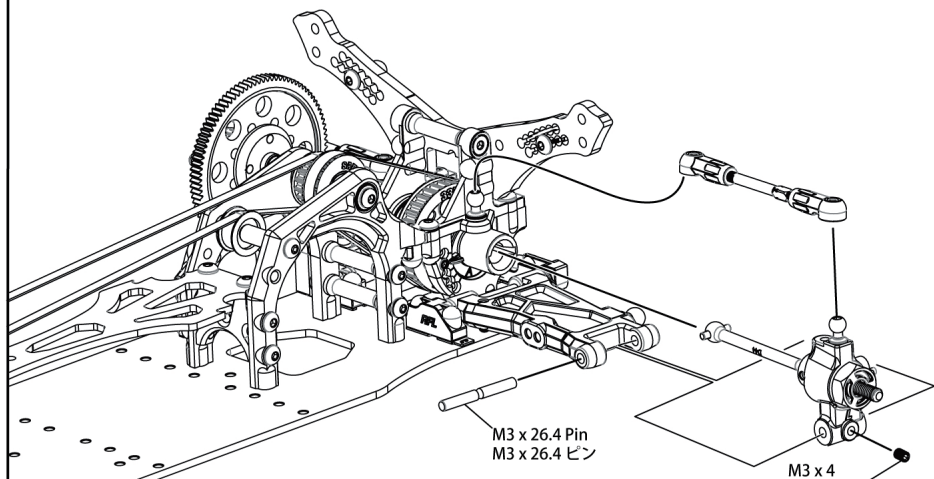
5MM Adaptor
5MM アダプター



Assembled View

組立図

Note : Please repeat steps for Right Side assembly.
ご注意 : 右側の組立はステップを繰り返してください。



M3 x 26.4 Pin
M3 x 26.4 ピン

M3 x 4 Set Screw
セットスクリュー

Note : Please repeat steps for Right Side assembly.
ご注意 : 右側の組立はステップを繰り返してください。

7. Steering System & Motor Mount / ステアリングシステム & モーターマウント

BAG 4

M3 x 5 Flat Screw (2)
M3 x 5 フラットスクリュー (2)

M3 x 6 Flat Screw (2)
M3 x 6 フラットスクリュー (2)

M3 x 8 Button Screw (2)
M3 x 8 ボタンスクリュー (2)



M5 x 7 x 0.2
Stainless Steel Shim Spacer (2)
ステンレス・スチールシムスペーサー (2)



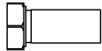
4.8mm Ball Stud L=3.5 (2)
4.8mm ボールスタッド L=3.5 (2)



M5.7 x 4.2 Flanged Tube (2)
M5.7 x 4.2 フランジチューブ (2)



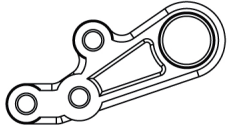
M5 x 8 x 2.5 Bearing (4)
M5 x 8 x 2.5 ベアリング (4)



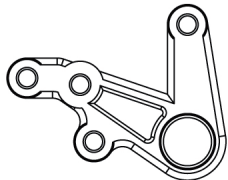
RWD M8 x 14 Post (2)
RWD M8 x 14 ポスト (2)



M3 Countersink Washer (2)
M3 カウンターシンクワッシャー (2)



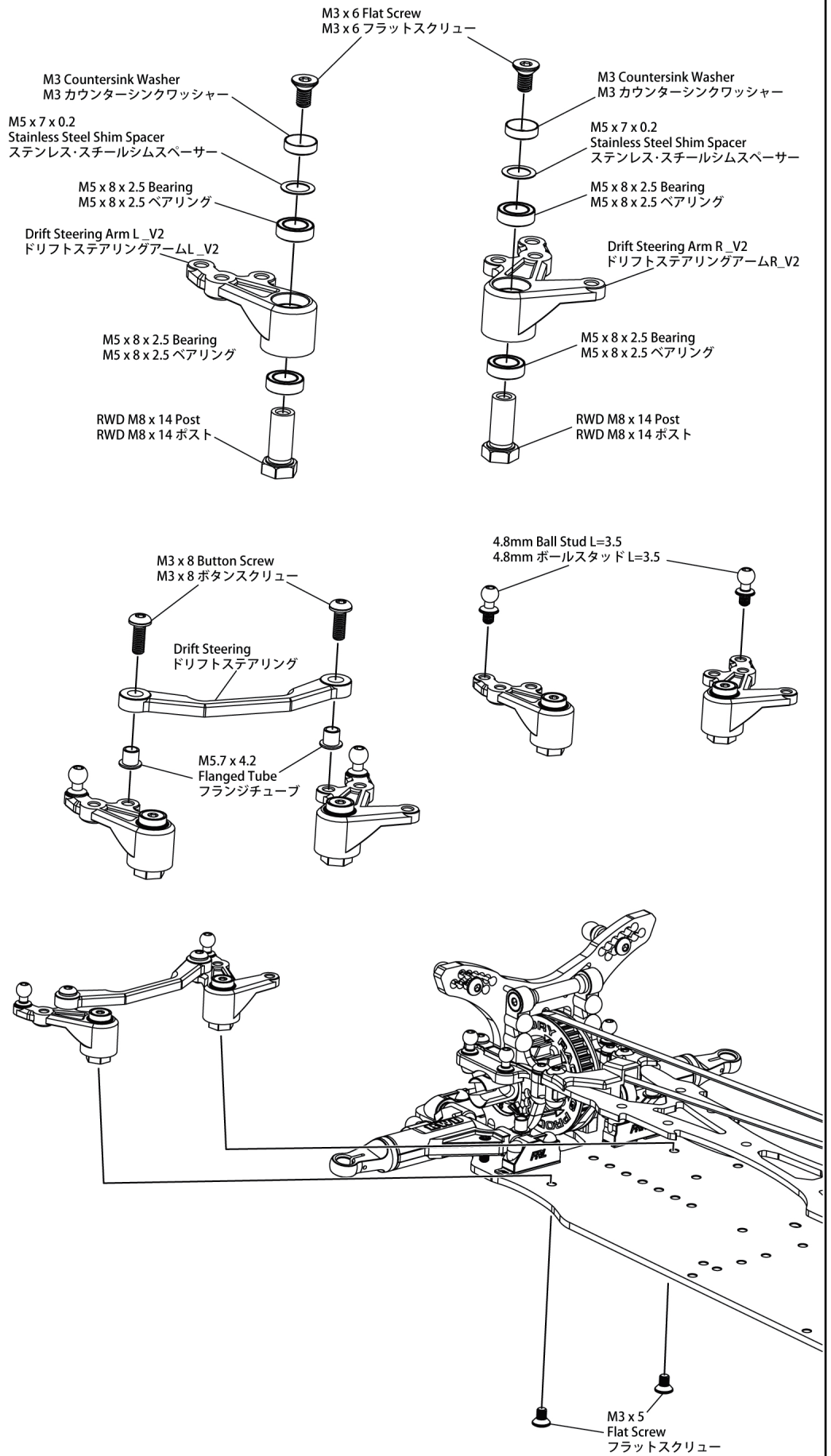
Drift Steering Arm L_V2 (1)
ドリフトステアリングアームL_V2 (1)



Drift Steering Arm R_V2 (1)
ドリフトステアリングアームR_V2 (1)


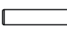








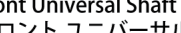

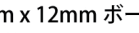
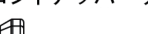



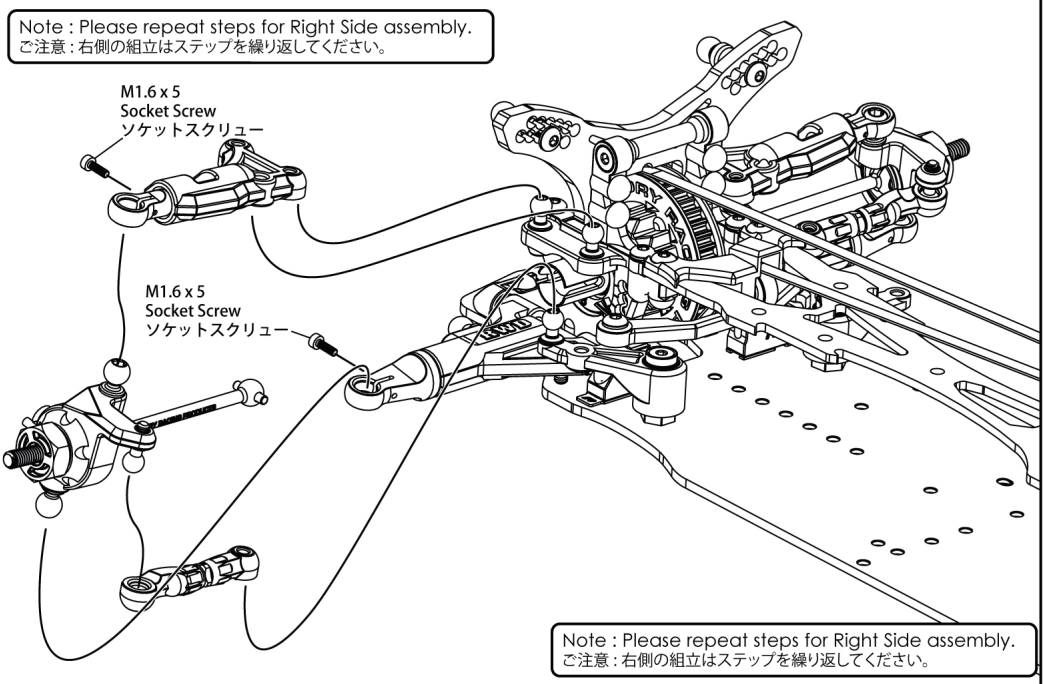
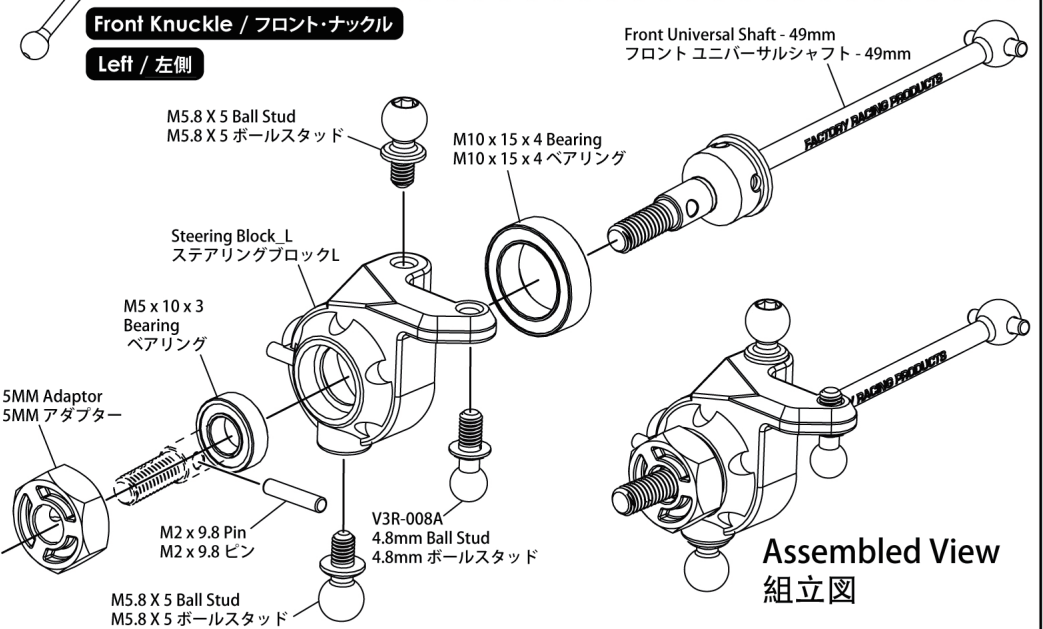
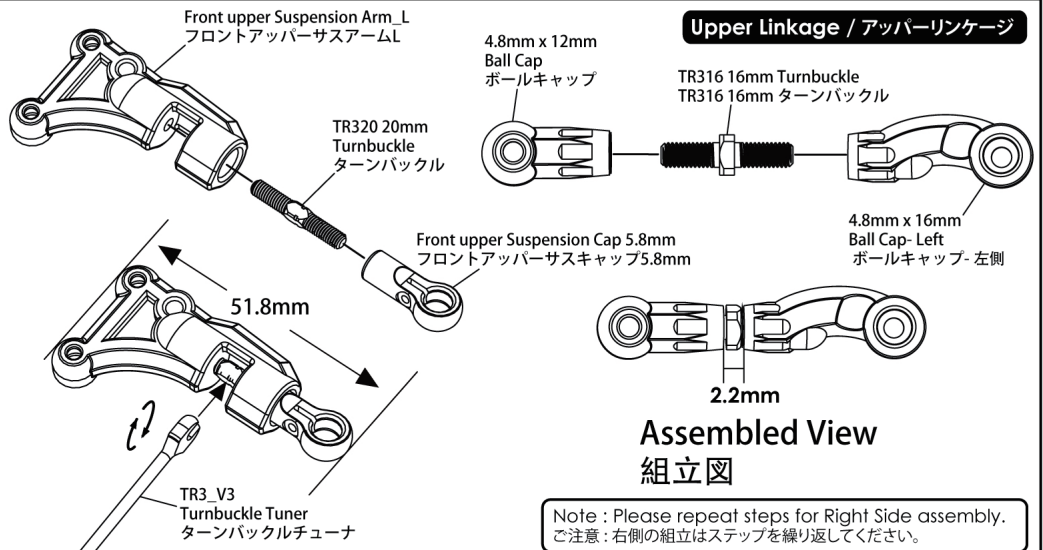
Drift Steering (1)
ドリフトステアリング(1)



8. Front Knuckle / フロント・ナックル


BAG 5

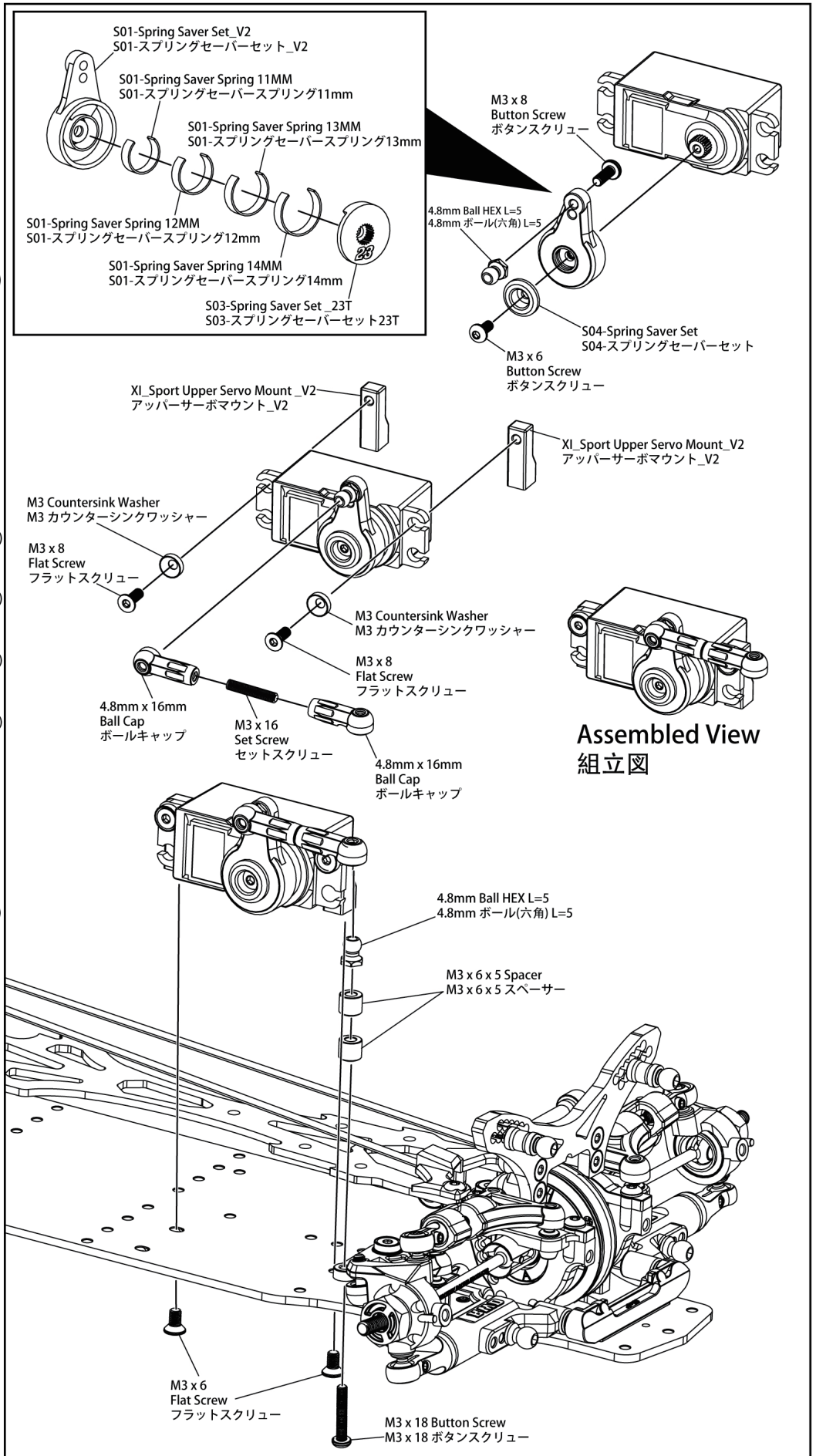
-  M1.6 x 5 Socket Screw (4)
M1.6 x 5 ソケットスクリュー (4)
-  M2 x 9.8 Pin (2)
M2 x 9.8 ピン (2)
-  M5.8 X 5 Ball Stud (4)
M5.8 X 5 ボールスタッド (4)
-  V3R-008A 4.8mm Ball Stud (2)
V3R-008A 4.8mm ボールスタッド (2)
-  M5 x 10 x 3 Bearing (2)
M5 x 10 x 3 ベアリング (2)
-  M10 x 15 x 4 Bearing (2)
M10 x 15 x 4 ベアリング (2)
-  5MM Adaptor (2)
5MM アダプター (2)
-  TR316 16mm Turnbuckle (2)
TR316 16mm ターンバックル (2)
-  TR320 20mm Turnbuckle (2)
TR320 20mm ターンバックル (2)
-  Front Universal Shaft - 49mm(2)
フロントユニバーサルシャフト - 49mm(2)
-  4.8mm x 12mm Ball Cap (2)
4.8mm x 12mm ボールキャップ (2)
-  4.8mm x 16mm Ball Cap-L (1)- R (1)
4.8mm x 16mm ボールキャップ-L (1)- R (1)
-  Front upper Suspension Cap 5.8mm(2)
フロントアッパーサスキャップ5.8mm(2)
-  Steering Block_L (1)_R (1)
ステアリングブロックL (1)_R (1)
-  Front upper Suspension Arm_L (1)_R (1)
フロントアッパーサスアームL (1)_R (1)



9. RC Unit Installation / RCユニットの取り付け

BAG 6

-  M3 x 6 Flat Screw (2)
M3 x 6 フラットスクリュー (2)
-  M3 x 8 Flat Screw (2)
M3 x 8 フラットスクリュー (2)
-  M3 x 6 Button Screw (1)
M3 x 6 ボタンスクリュー (1)
-  M3 x 8 Button Screw (1)
M3 x 8 ボタンスクリュー (1)
-  M3 x 16 Set Screw (1)
M3 x 16 セットスクリュー (1)
-  M3 x 18 Button Screw (1)
M3 x 18 ボタンスクリュー (1)
-  4.8mm Ball HEX L=5 (2)
4.8mm ボール(六角) L=5 (2)
-  M3 x 6 x 5 Spacer (2)
M3 x 6 x 5 スペーサー (2)
-  S01-Spring Saver Spring 11MM (1)
S01-スプリングセーバースプリング11mm(1)
-  S01-Spring Saver Spring 12MM (1)
S01-スプリングセーバースプリング12mm(1)
-  S01-Spring Saver Spring 13MM (1)
S01-スプリングセーバースプリング13mm(1)
-  S01-Spring Saver Spring 14MM (1)
S01-スプリングセーバースプリング14mm(1)
-  M3 Countersink Washer (2)
M3 カウンターシンクワッシャー (2)
-  S03-Spring Saver Set _23T (1)
S03-スプリングセーバーセット23T (1)
-  S04-Spring Saver Set (1)
S04-スプリングセーバーセット (1)
-  XI_Sport Upper Servo Mount _V2 (2)
アッパーサーボマウント_V2 (2)
-  4.8mm x 16mm Ball Cap (2)
4.8mm x 16mm ボールキャップ (2)
-  S01-Spring Saver Set _V2 (1)
S01-スプリングセーバーセット_V2 (1)



9. RC Unit Installation / RCユニットの取り付け

BAG 6



M3 x 6 Flat Screw (8)
M3 x 6 フラットスクリュー (8)



M3 x 10 Flat Screw (2)
M3 x 10 フラットスクリュー (2)



M3 x 8 Set Screw (2)
M3 x 8 セットスクリュー (2)



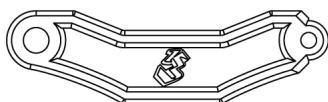
Body Clip (2)
ボディークリップ (2)



M3 Countersink Washer (2)
M3 カウンターシンクワッシャー (2)



Battery tray Clip Nut (2)
バッテリートレイクリップナット (2)

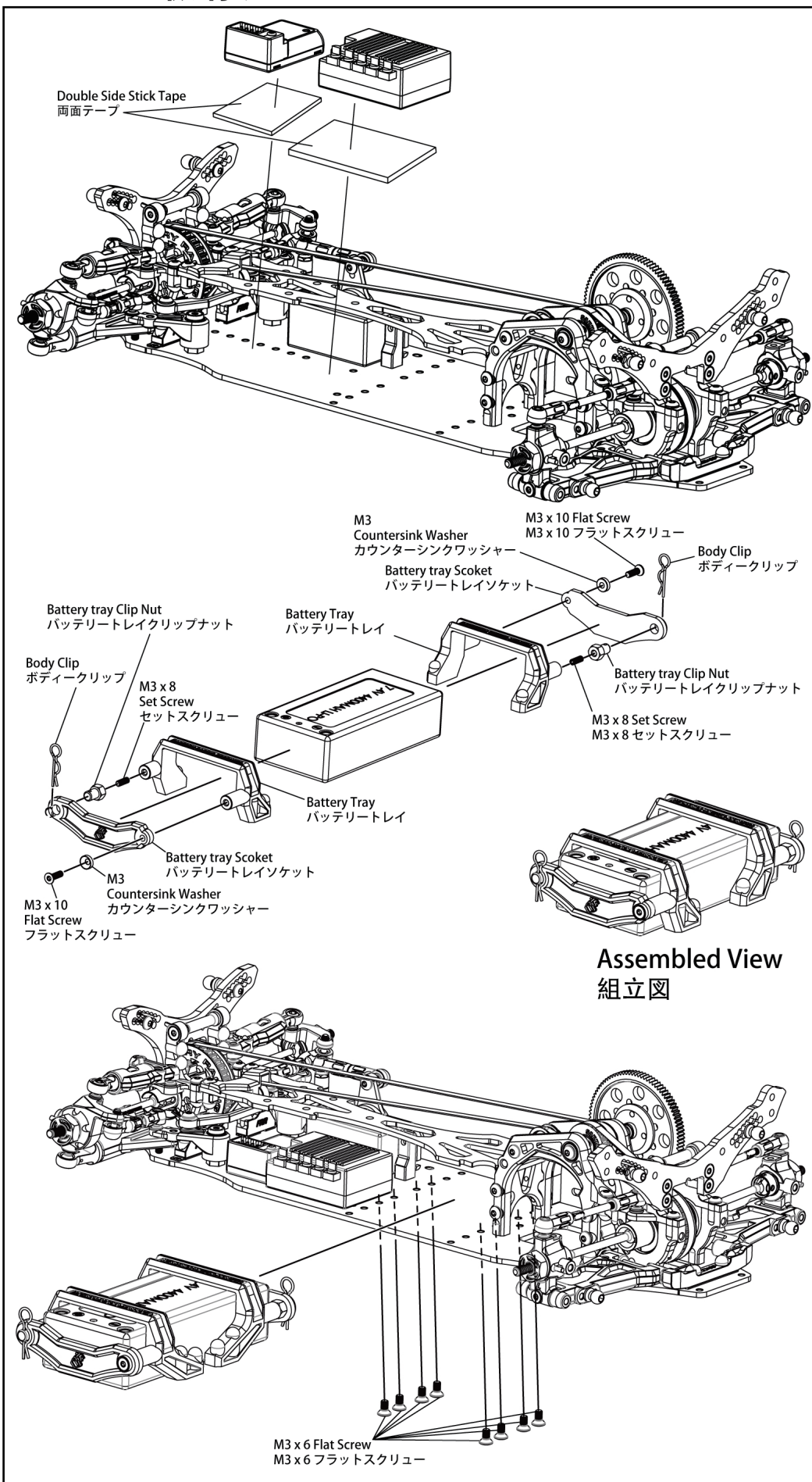


Battery tray Scket (2)
バッテリートレイソケット (2)



Battery Tray (2)
バッテリートレイ (2)

Double Side Stick Tape (1)
両面テープ (1)



10. Oil Shock / オイルショック

BAG 7

2.5 x 6 x 0.4mm E-Ring (8)
2.5 x 6 x 0.4mm E-Ring (8)

M2.8 x 1.9 O-Ring (4)
M2.8 x 1.9 O-Ring (4)

O-Ring Spacer (4)
Oリングスペーサー (4)

O-Ring Cover (4)
Oリングカバー (4)

Shock Piston (3 Holes) (4)
ショックピストン(3ホール) (4)

Shock Silicon Cap (4)
ショックシリコンキャップ (4)

Bottom Cap (4)
ボトムキャップ (4)

Upper Cover (4)
アッパーカバー (4)

M11.5 x 1.5 O-Ring (4)
M11.5 x 1.5 O-Ring (4)

Adjust Ring (4)
アジャストリング (4)

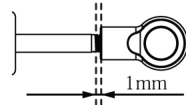
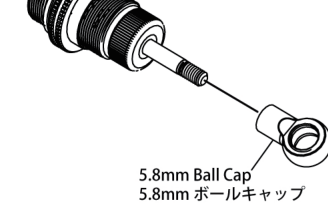
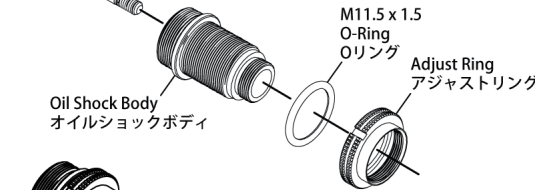
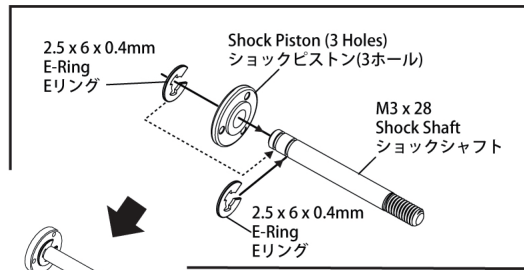
Oil Shock Body (4)
オイルショックボディ (4)

5.8mm Ball Cap (4)
5.8mm ボールキャップ (4)

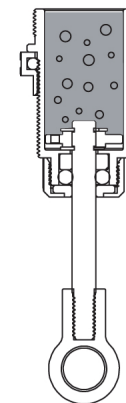
M3 x 28 Shock Shaft (4)
M3 x 28 ショックシャフト (4)

Shock Top Plastic Cap (4)
ショックトッププラスチックキャップ (4)

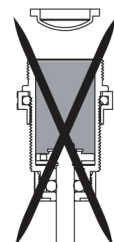
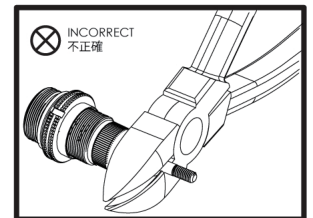
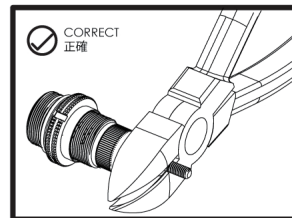
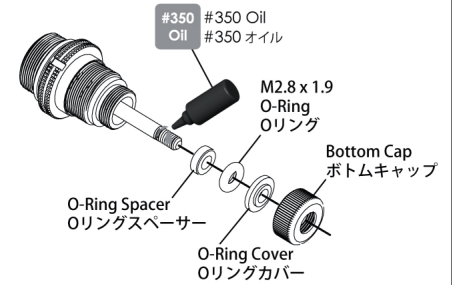
#350 Oil
#350 オイル



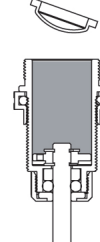
Please Pre-thread the ball end hole using a M3 screw.
インストールの前に、M3スクリューに先にボールエンドホールを取り付けて下さい。



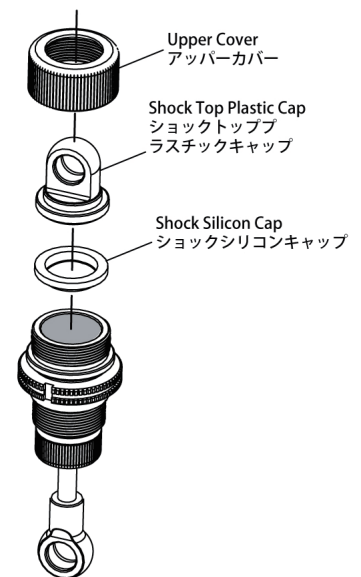
1. Fully extend the shock shaft until piston is at the bottom of shock body, while holding the shock upright fill shock oil to the level shown on the diagram to the left.
ショックシャフトを引いて、ピストンがショックボディの奥までにして下さい。垂直にショックシャフトを引いて、ショックオイルを左図に示すように注入して下さい。
2. Slowly compress and extend shock shaft to remove any air bubbles under the piston.
気泡がトップへ浮かれるように、ピストンを上下に移動して下さい。気泡がなくなるまで、ピストンの移動を続けて下さい。
3. Fully extend shock shaft, top up shock oil if necessary and allow to rest for 5 minutes or until all air bubbles have been removed.
再度ショックシャフトを引いて、ピストンがショックボディの奥までして下さい。必要であれば、ショックオイルを補充して下さい。気泡が出るように、5分くらいショックを置いて下さい。
4. Install Silicon Cap at an angle as shown in diagram below and bleed out any excess oil.
ショックシリコンキャップを斜めに、ショックボディに取り付けて下さい。少量のオイルが漏れて来るのが正常の状況です。
5. Fully tighten the cap and clean off any excess oil.
キャップをしっかり取り付けると確かめて、漏れたオイルを洗って下さい。



INCORRECT
不正確



CORRECT
正確



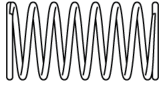
Install shock silicon cap on to shock body in an angle as shown, it is normal for excess oil to bleed out.
ショックボディにショックシリコンキャップを取り付けるときは、少量のオイルが漏れます。それは正常の状況です。

10. Oil Shock / オイルショック

BAG 7




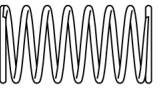
M1.5 x 13.5 x 25mm_6.5T Spring (2)
M1.5 x 13.5 x 25mm_6.5T スプリング (2)

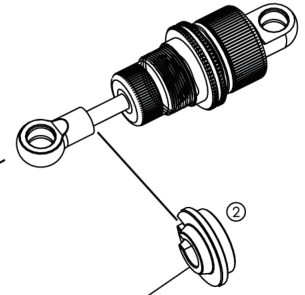


M1.2 x 13.5 x 31mm_9T Spring (2)
M1.2 x 13.5 x 31mm_9T スプリング (2)

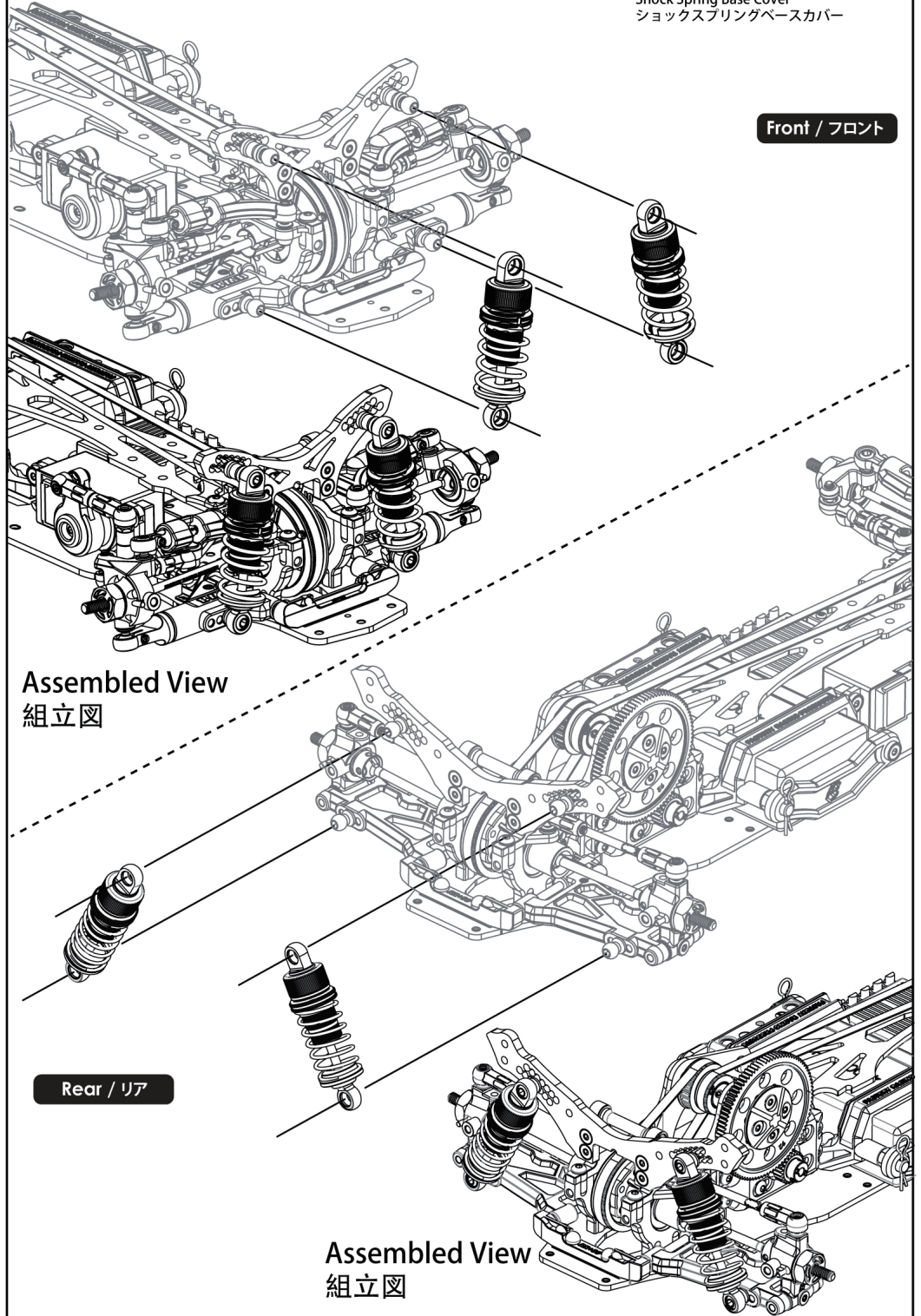


Shock Spring Base Cover (4)
ショックスプリングベースカバー (4)

Front / フロント	
	M1.5 x 13.5 x 25mm_6.5T Spring M1.5 x 13.5 x 25mm_6.5T スプリング
Rear / リア	
	M1.2 x 13.5 x 31mm_9T Spring M1.2 x 13.5 x 31mm_9T スプリング



Shock Spring Base Cover
ショックスプリングベースカバー



11. Bumper & Body Post / バンパー & ボディーポスト

BAG 8



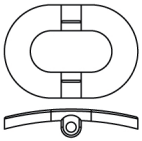
M3 x 8 Flat Screw (2)
M3 x 8 フラットスクリュー (2)



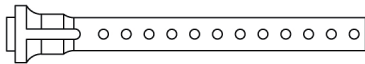
M3 x 10 Flat Screw (4)
M3 x 10 フラットスクリュー (4)



Body Clip (4)
ボディークリップ (4)



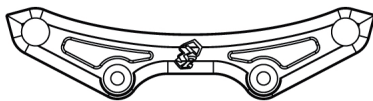
Body Post Cushion (2)
ボディーポストクッション (2)



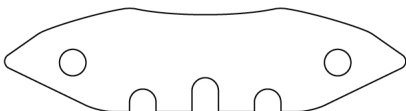
Front Body Post (2)
フロント・ボディーポスト (2)



Bumper (1)
バンパー (1)

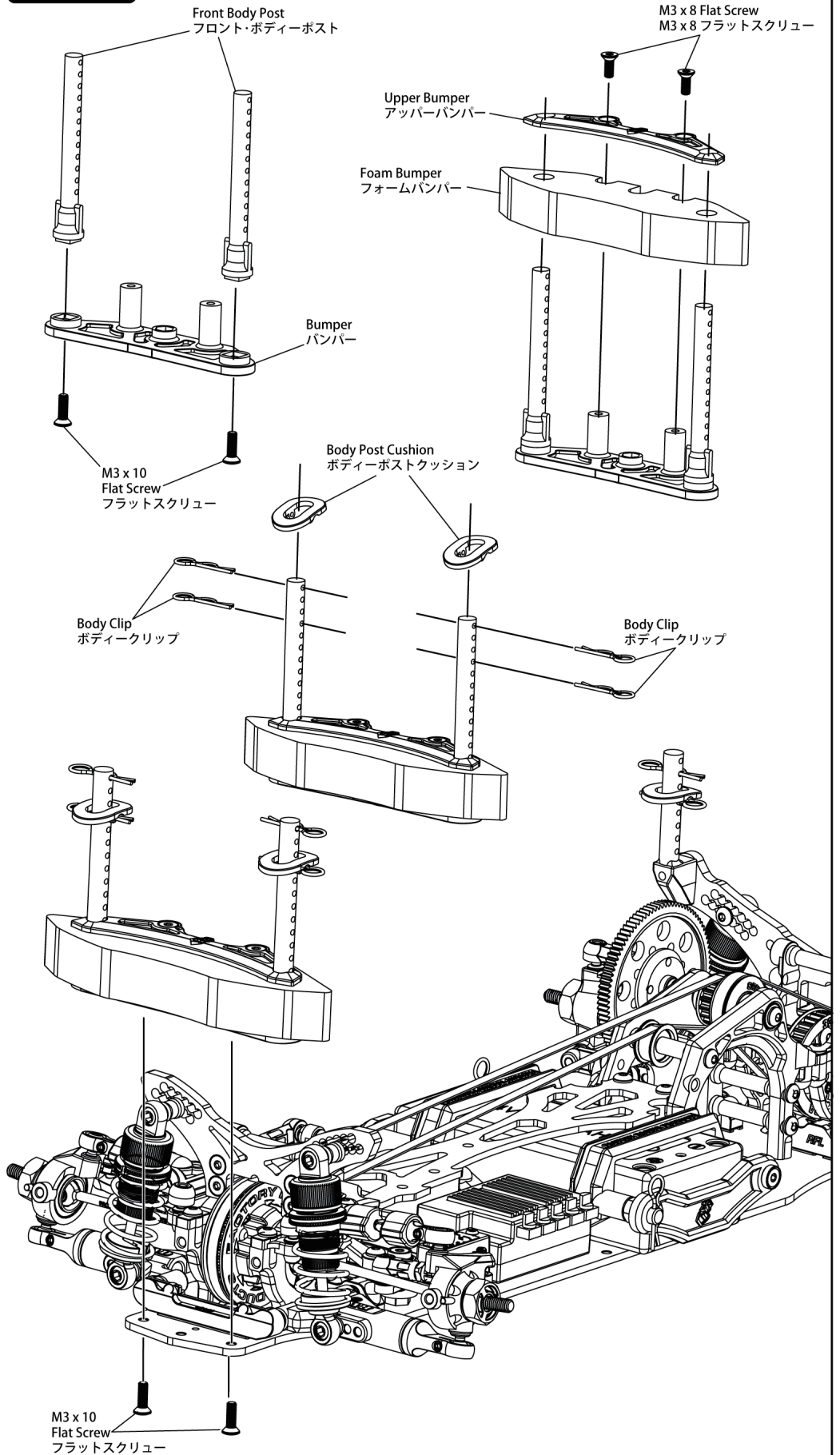


Upper Bumper (1)
アッパーバンパー (1)



Foam Bumper (1)
フォームバンパー (1)

Front / フロント



11. Bumper & Body Post / バンパー & ボディーポスト

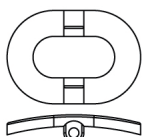
BAG 8



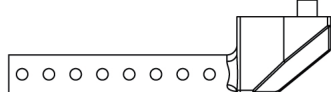
M3 x 10 Button Screw (2)
M3 x 10 ボタンスクリュー (2)



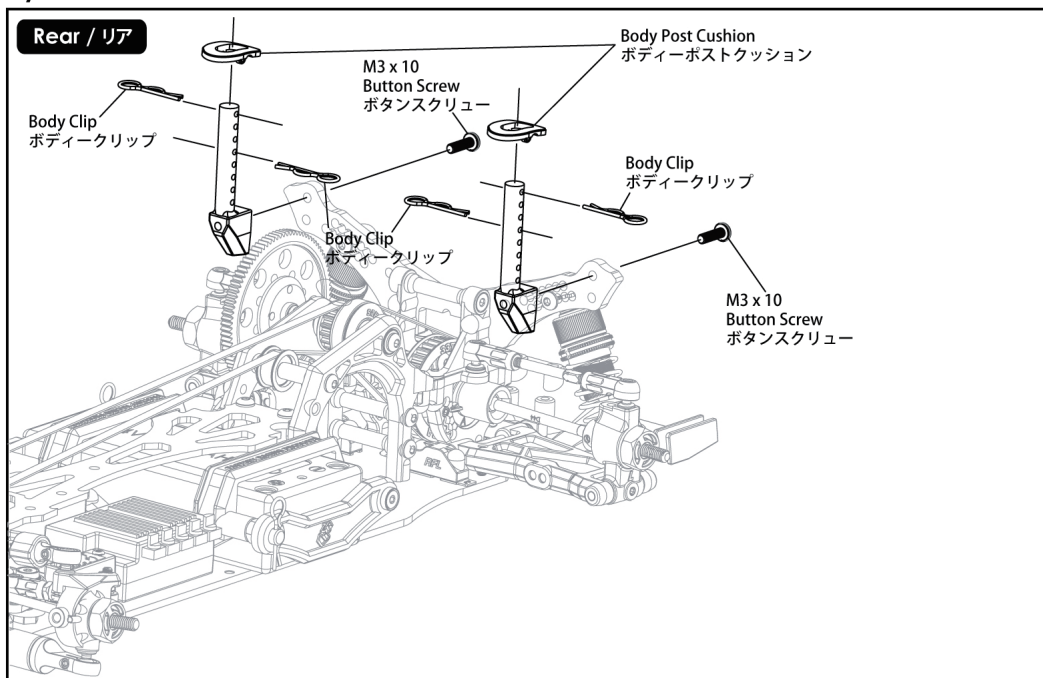
Body Clip (4)
ボディークリップ (4)



Body Post Cushion (2)
ボディーポストクッション (2)



Rear Body Post (2)
リア・ボディーポスト (2)



12. Tire Set Installation / タイヤセットの取り付け

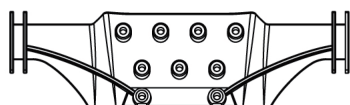
BAG 9



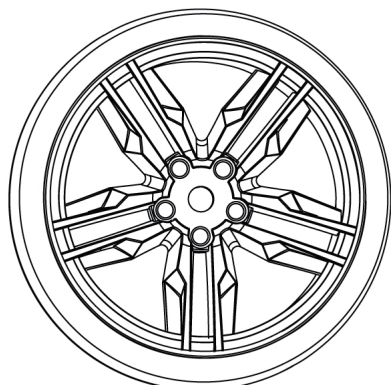
M3 x 10 Flat Screw (2)
M3 x 10 フラットスクリュー (2)



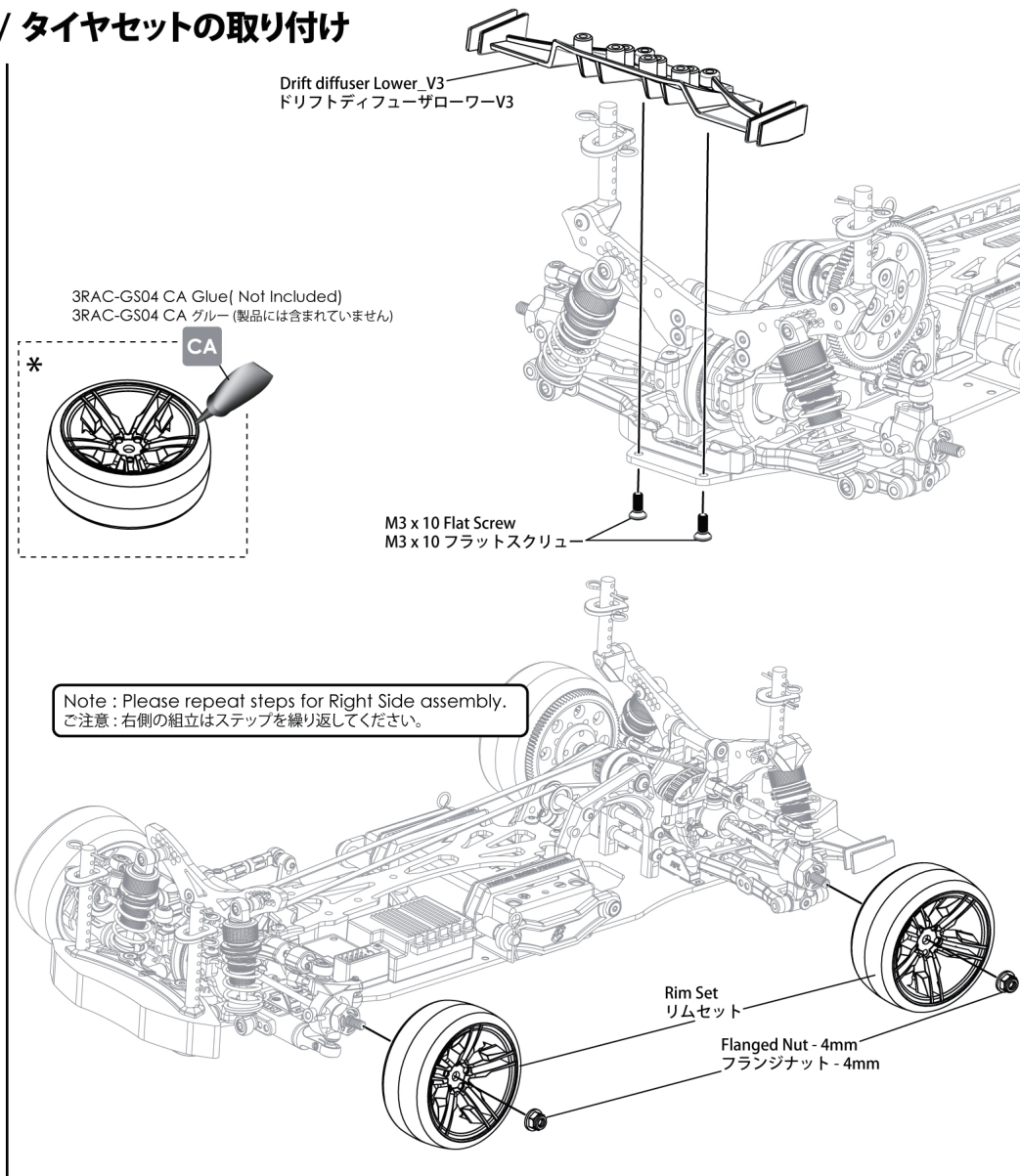
Flanged Nut - 4mm (4)
フランジナット - 4mm (4)



Drift diffuser Lower_V3 (1)
ドリフトディフューザローワーV3 (1)



Rim Set (4)
リムセット (4)

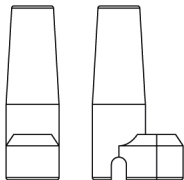


13. RC Unit Installation / RCユニットの取り付け

BAG 9



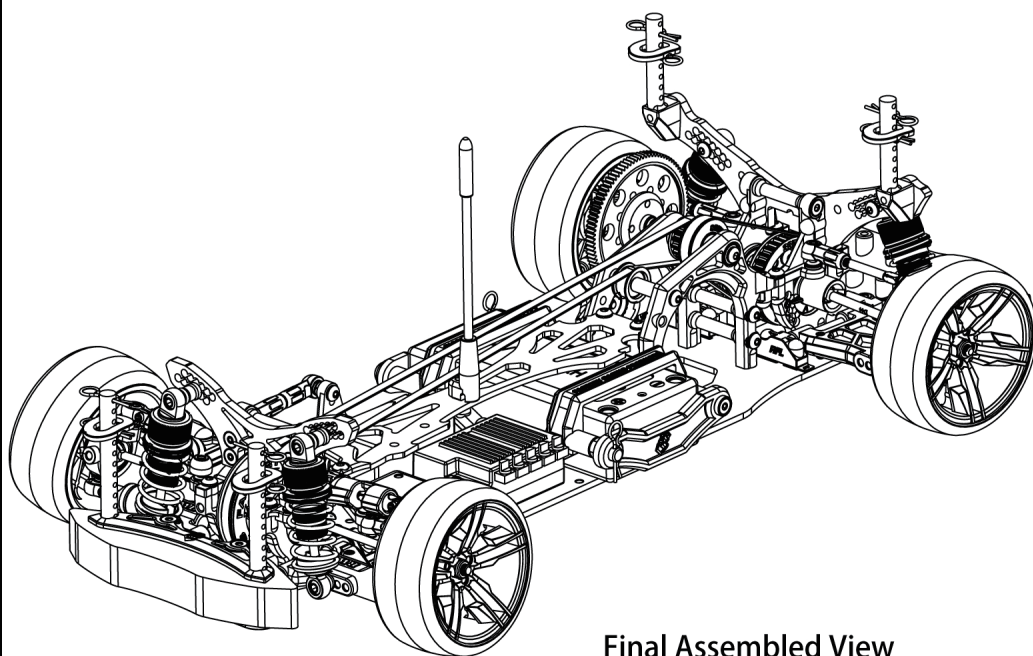
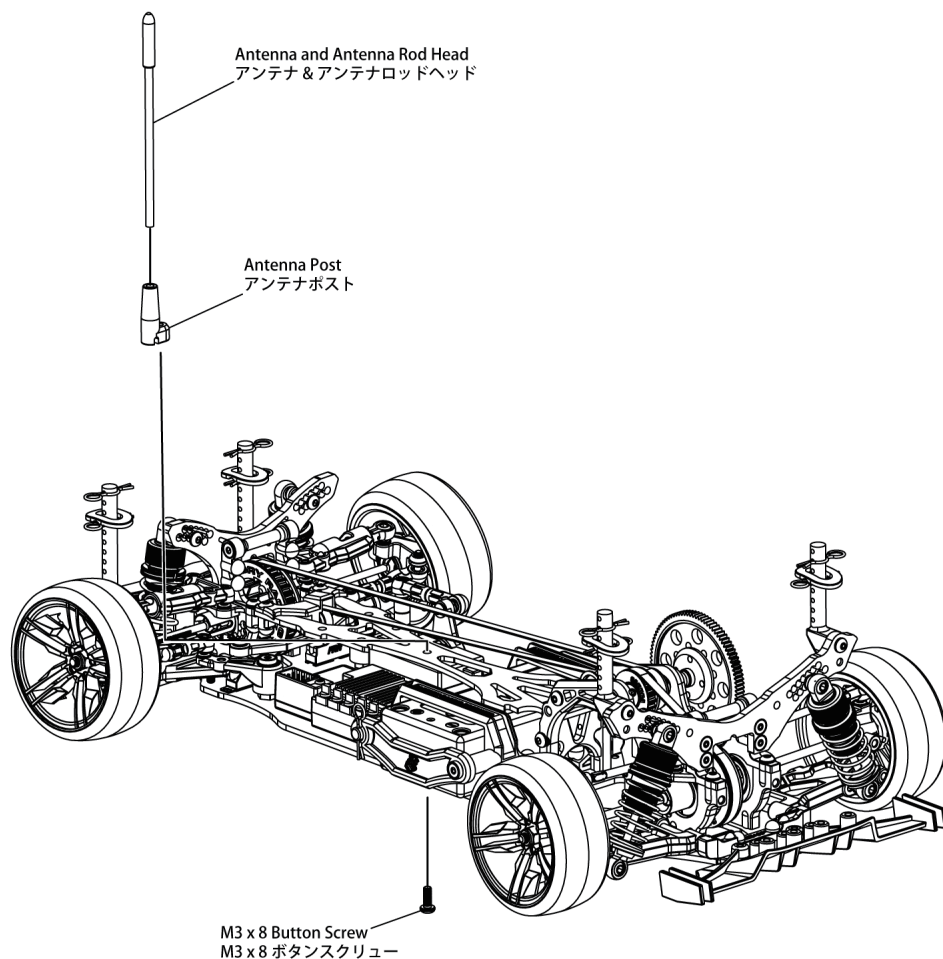
M3 x 8 Button Screw (1)
M3 x 8 ボタンスクリュー (1)



Antenna Post (1)
アンテナポスト (1)





Antenna and Antenna Rod Head (1)
アンテナ & アンテナロッドヘッド (1)





13. Parts Include / 製品に含めるパーツ

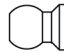
BAG 1

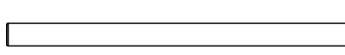
 M3 x 6 Flat Screw (12)
M3 x 6 フラットスクリュー (12)

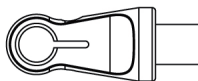
 M3 x 8 Set Screw (8)
M3 x 8 セットスクリュー (8)

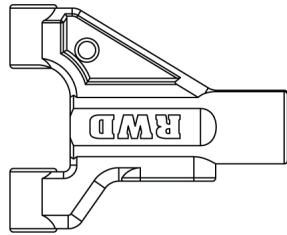
 M3 x 8 Button Screw (2)
M3 x 8 ボタンスクリュー (2)

 M3 x 6 x 1.0 Spacer (8)
M3 x 6 x 1.0 スペーサー (8)

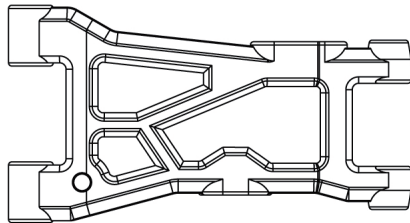
 5.8mm Ball Stud (4)
5.8mm ボールスタッド (4)

 M3 x 46 Pin (4)
M3 x 46 ピン (4)


 Front lower Suspension Cap 5.8mm (2)
フロントローワーサスキャップ5.8mm (2)





Drift Front Suspension Arm _V2 (2)
フロント・サスアーム _V2 (2)





SDM Rear Suspension Arms (2)
リア・サスアーム (2)


 Drift RF-0 Suspension Mount - Left (1)
Drift RF-0 サスマウント - 左側(1)

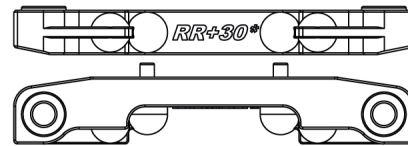
 Drift RF-0 Suspension Mount - Right (1)
Drift RF-0 サスマウント - 右側(1)

 Drift FR-0 Suspension Mount - Left (1)
Drift FR-0 サスマウント - 左側(1)

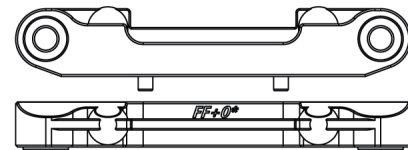
 Drift FR-0 Suspension Mount - Right (1)
Drift FR-0 サスマウント - 右側(1)

 SAK-U326_SM05 SM0.5mm
Suspension mount Rolling center Shim (4)
サスマウントローリングセーターシム (4)

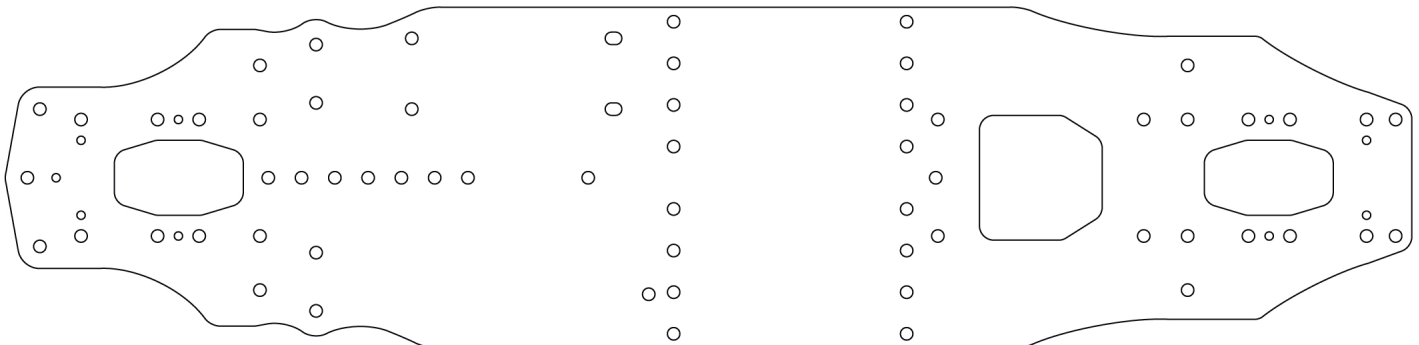
 SAK-U326_OM050 FF0.5mm
Suspension mount Rolling center Shim (2)
サスマウントローリングセーターシム (2)



Drift Suspension Mount -RR_30 (1)
サスマウント-RR_30 (1)



Ultimate Suspension Mount FF-0 (1)
サスマウントFF-0 (1)



Main Chassis (1)
メインシャーシ (1)

13. Parts Include / 製品に含めるパーツ

BAG 2

M2.6 x 8 Flat Screw (4)
M2.6 x 8 フラットスクリュー (4)

M3 x 6 Flat Screw (10)
M3 x 6 フラットスクリュー (10)

M3 x 6 Button Screw (3)
M3 x 6 ボタンスクリュー (3)

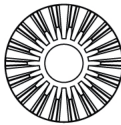
M3 x 8 Button Screw (2)
M3 x 8 ボタンスクリュー (2)

M3 x 10 Button Screw (4)
M3 x 10 ボタンスクリュー (4)

M3 x 14 Button Screw (2)
M3 x 14 ボタンスクリュー (2)



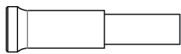
10T Bevel Gear 0.8 Pitch (4)
10Tベベルギア0.8ピッチ (4)



18T Bevel Gear 0.8 Pitch (2)
18Tベベルギア0.8ピッチ (2)



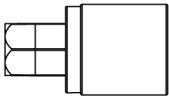
M6 x 23 Aluminum Post (2)
M6 x 23 ALポスト (2)



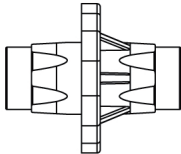
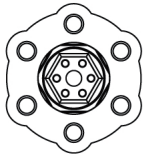
M6 x 23 Belt tension Post_V2 (1)
M6 x 23 ベルトテンションポスト_V2 (1)



Differential Outer Joint (2)
デファウタージョイント (2)



Solid Axle Spool Cup (2)
ソリッドアクスルスプールカップ (2)



Solid Axle Body (1)
ソリッドアクスルボディー (1)



M2 x 10 Pin (2)
M2 x 10 ピン (2)



P5 O-Ring (2)
P5 Oリング (2)



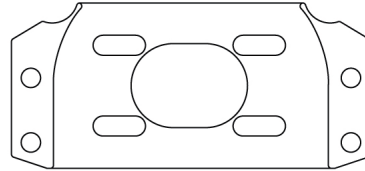
M3.5 x 9.5 x 0.2mm Spacer (4)
M3.5 x 9.5 x 0.2mm スペーサー (4)



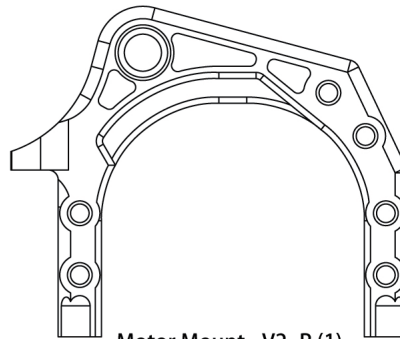
M5 x 4 x 5.9 Shim (1)
M5 x 4 x 5.9 シム (1)



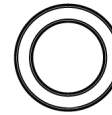
4 x 10 x 4 Bearing (1)
4 x 10 x 4 ベアリング (1)



Motor Plate_Sport (1)
モータープレート (1)



Motor Mount_V2_R (1)
モーターマウントV2_R (1)



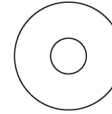
M10 x 15 x 4 Bearing (2)
M10 x 15 x 4 ベアリング (2)



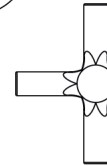
Belt Tension Ring (1)
ベルトテンションリング (1)



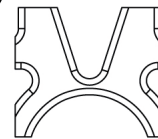
M27 X 1 O-Ring (1)
M27 X 1 Oリング (1)



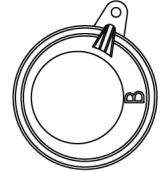
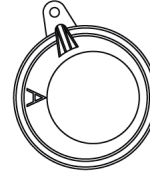
M5 x 15.4 x 0.3mm Spacer (2)
M5 x 15.4 x 0.3mm スペーサー (2)



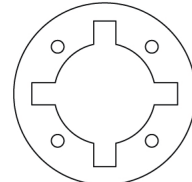
3.5mm Cross Pin (1)
3.5mm クロスピン (1)



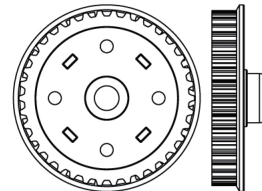
Motor Mount_Connector (1)
モーターマウントコネクタ (1)



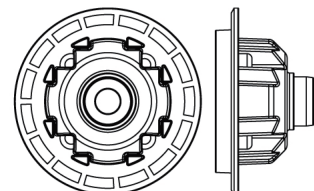
Bearing Holder - A (1) / B (1)
ベアリングホルダー - A (1) / B (1)



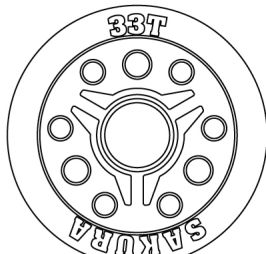
Gear Differential Gasket (1)
ギアデフガスケット (1)



39T Gear Differential Cover (1)
39T ギアデフカバー (1)



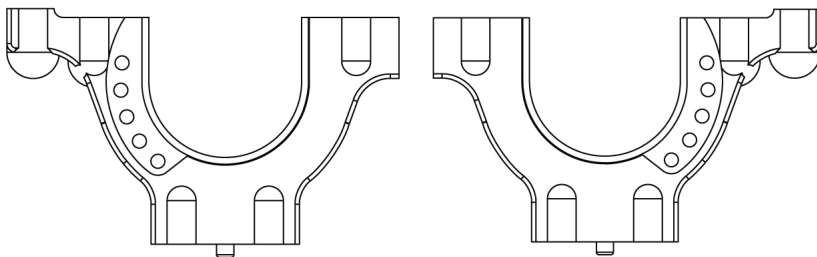
Gear Differential Housing (1)
ギアデフハウジング (1)



3RAC-3PY-33 Pulley (1)
3RAC-3PY-33 プーリー (1)

**#2000
Oil**







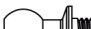
#2000 Oil
#2000 オイル




Bulkhead - A (2) / B (2)
バルクヘッド - A (2) / B (2)

13. Parts Include / 製品に含めるパーツ

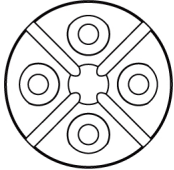
BAG 3

-  M3 x 3 Set Screw (2)
M3 x 3 セットスクリュー (2)
-  M1.6 x 5 Socket Screw (4)
M1.6 x 5 ソケットスクリュー (4)
-  M3 x 6 Flat Screw (2)
M3 x 6 フラットスクリュー (2)
-  M3 x 8 Flat Screw (16)
M3 x 8 フラットスクリュー (16)
-  M3 x 6 Button Screw (15)
M3 x 6 ボタンスクリュー (15)
-  M3 x 8 Button Screw (9)
M3 x 8 ボタンスクリュー (9)
-  4.8 x 5 x 4 Ball Stud (6)
4.8 x 5 x 4 ボールスタッド (6)

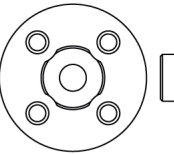
-  Puley Gear Adaptor (2)
プーリーギアアダプター(2)



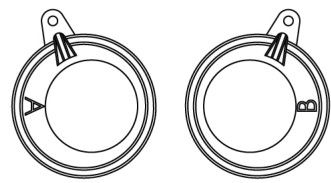
Main Shaft M4 X 47 (1)
メインシャフトM4 X 47(1)



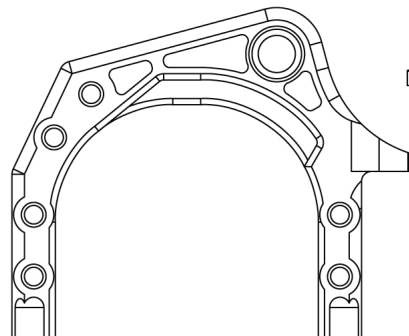
Sport_Spur gear Cover (1)
スパーギアカバー(1)



Sport_Drift Gear Adaptor_V2(1)
ドリフトギアアダプターV2(1)



Bearing Holder - A (1) / B (1)
ベアリングホルダー - A (1) / B (1)



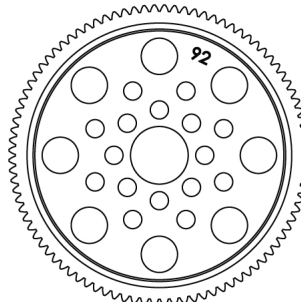
Sport_Motor Mount_V2_L(1)
モーターマウントV2_L(1)



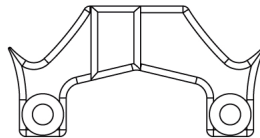
3RAC-3PY-16 Pulley_V2 (1)
3RAC-3PY-16 プーリー_V2 (1)



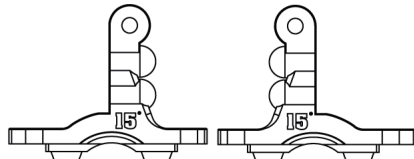
3RAC-3PY-20 Pulley_V2 (1)
3RAC-3PY-20 プーリー_V2 (1)



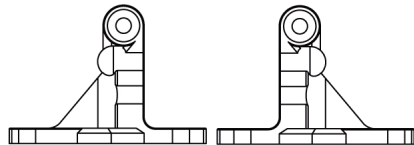
SG-4892 Spur Gear 92T (1)
SG-4892 スパーギア 92T(1)



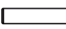
Front Belt Tension Mount (1)
フロントベルトテンションマウント(1)



Front Bulkhead Cover(15 Degree)_A(1)_B (1)
フロントバルクヘッドカバー(15度)A(1)_B (1)



Rear Bulkhead Cover_A(1)_B (1)
リアバルクヘッドカバーA(1)_B (1)

-  M1.5 x 9 Pin (1)
M1.5 x 9 ピン (1)

- S3M-540-3.5 Belt (1)
S3M-540-3.5 ベルト (1)

- S3M-177-4 Belt (1)
S3M-177-4 ベルト (1)

- M5.7 x 5 Flanged Tube (1)
M5.7 x 5 フランジチューブ (1)

- M3 x 6 x 1.0 Spacer (2)
M3 x 6 x 1.0 スペーサー (2)

- 5.8mm Ball Stud (2)
5.8mm ボールスタッド (2)

- 5.8mm Ball_H11(Steel)(2)
5.8mm Ball_H11 (スチール)(2)

- M5 x 4 x 5 Shim (1)
M5 x 4 x 5 シム(1)

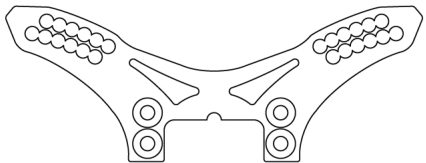
- 4 x 8 x 3 Bearing (2)
4 x 8 x 3 ベアリング (2)

- M4 x 10 x 4 Bearing (1)
M4 x 10 x 4 ベアリング (1)

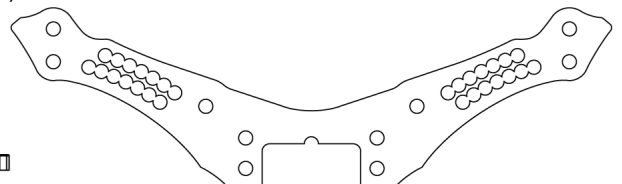
- M4 x 10 x 0.6 Pulley Spacer (1)
M4 x 10 x 0.6 プーリースペーサー(1)

- M6 x 23 Aluminum Post (2)
M6 x 23 ALポスト (2)

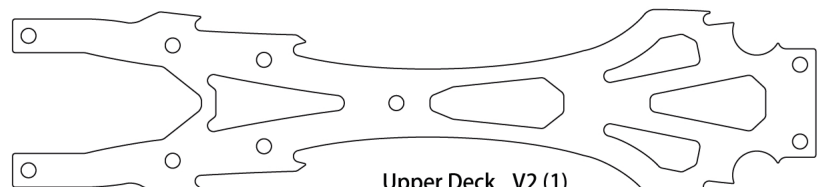
- M10 x 15 x 4 Bearing (2)
M10 x 15 x 4 ベアリング (2)



Front Shock Tower_V2(1)
フロントショックタワーV2(1)




Rear Shock Tower_V2(1)
リアショックタワーV2(1)




Upper Deck_V2 (1)
アッパーデッキV2 (1)

13. Parts Include / 製品に含めるパーツ

BAG 4

 M3 x 5 Flat Screw (2)
M3 x 5 フラットスクリュー (2)

 M3 x 6 Flat Screw (2)
M3 x 6 フラットスクリュー (2)

 M3 x 8 Button Screw (2)
M3 x 8 ボタンスクリュー (2)



4.8 x 5 x 4 Ball Stud (2)
4.8 x 5 x 4 ボールスタッド (2)



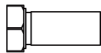
4.8mm Ball Stud L=3.5 (2)
4.8mm ボールスタッド L=3.5 (2)



M5.7 x 4.2 Flanged Tube (2)
M5.7 x 4.2 フランジチューブ (2)



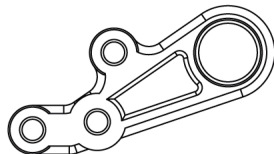
M5 x 8 x 2.5 Bearing (4)
M5 x 8 x 2.5 ベアリング (4)



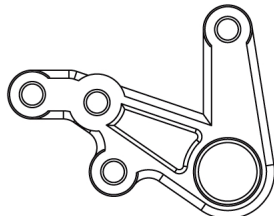
RWD M8 x 14 Post (2)
RWD M8 x 14 ポスト (2)



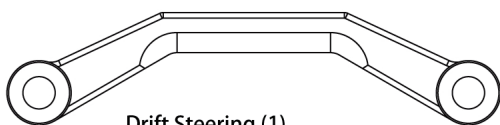
M3 Countersink Washer (2)
M3 カウンターシンクワッシャー (2)




Drift Steering Arm L_V2 (1)
ドリフトステアリングアームL_V2 (1)

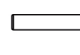



Drift Steering Arm R_V2 (1)
ドリフトステアリングアームR_V2 (1)





Drift Steering (1)
ドリフトステアリング(1)

 M3 x 4 Set Screw (2)
M3 x 4 セットスクリュー (2)

 M2 x 9.8 Pin (2)
M2 x 9.8 ピン (2)

 M5 x 10 x 4 Bearing (4)
M5 x 10 x 4 ベアリング (4)

 5MM Adaptor (2)
5MM アダプター (2)

 M5 x 7 x 0.2
Stainless Steel Shim Spacer (2)
ステンレス・スチールシムスペーサー (2)



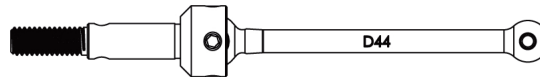
M3 x 26.4 Pin (2)
M3 x 26.4 ピン (2)



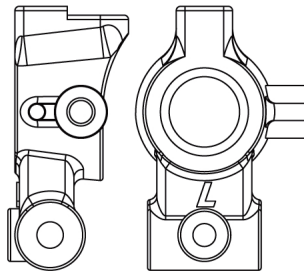
TR342S 42MM Turnbuckle (2)
TR342S 42MM ターンバックル (2)



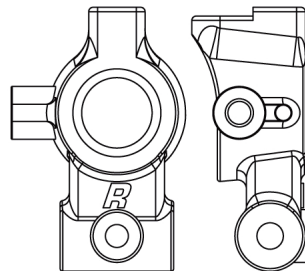
4.8mm x 16mm Ball Cap (4)
4.8mm x 16mm ボールキャップ (4)



Universal Shaft - 44mm (2)
ユニバーサルシャフト - 44mm (2)



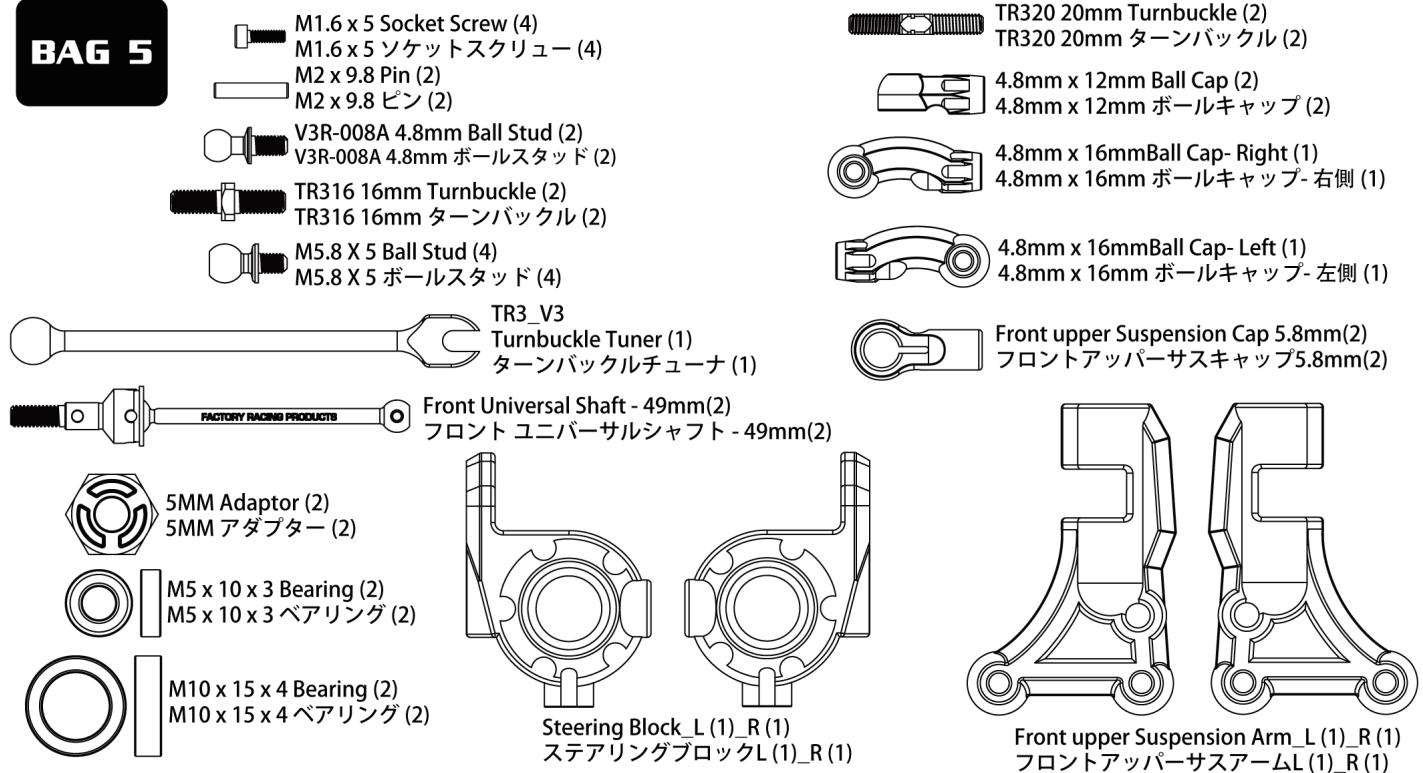
Rear Upright - Left (1)
リア・アップライト - 左側 (1)



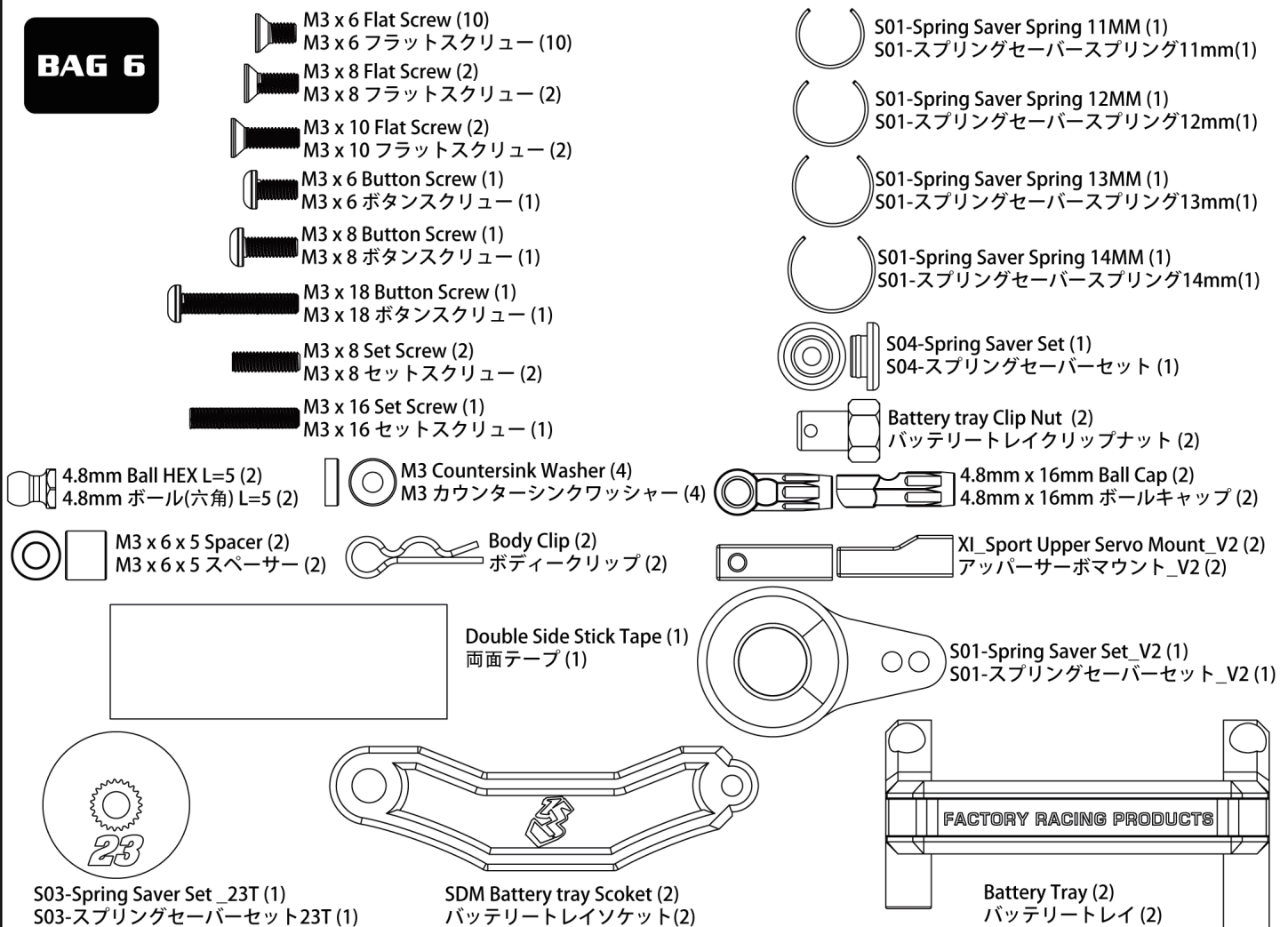
Rear Upright - Right (1)
リア・アップライト - 右側 (1)

13. Parts Include / 製品に含めるパーツ

BAG 5





BAG 6




13. Parts Include / 製品に含めるパーツ


BAG 7

 2.5 x 6 x 0.4mm E-Ring (8)
2.5 x 6 x 0.4mm Eリング (8)


 M2.8 x 1.9 O-Ring (4)
M2.8 x 1.9 Oリング (4)

 O-Ring Spacer (4)
Oリングスペーサー (4)

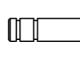
 O-Ring Cover (4)
Oリングカバー (4)


 Shock Piston (3 Holes) (4)
ショックピストン(3ホール) (4)

 Shock Silicon Cap (4)
ショックシリコンキャップ (4)

 M11.5 x 1.5 O-Ring (4)
M11.5 x 1.5 Oリング (4)

 5.8mm Ball Cap (4)
5.8mm ボールキャップ (4)

 M3 x 28 Shock Shaft (4)
M3 x 28 ショックシャフト (4)

 Shock Spring Base Cover (4)
ショックスプリングベースカバー (4)


**#350
Oil**

#350 Oil
#350 オイル

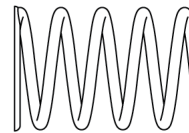
 Shock Top Plastic Cap (4)
ショックトッププラスチックキャップ (4)

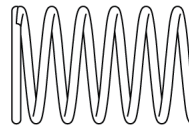
 Bottom Cap (4)
ボトムキャップ (4)

 Upper Cover (4)
アッパーカバー (4)

 Adjust Ring (4)
アジャストリング (4)

 Oil Shock Body (4)
オイルショックボディ (4)


 M1.5 x 13.5 x 25mm_6.5T Spring (2)
M1.5 x 13.5 x 25mm_6.5T スプリング (2)


 M1.2 x 13.5 x 31mm_9T Spring (2)
M1.2 x 13.5 x 31mm_9T スプリング (2)

BAG 8

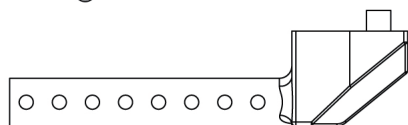
 M3 x 8 Flat Screw (2)
M3 x 8 フラットスクリュー (2)

 M3 x 10 Flat Screw (4)
M3 x 10 フラットスクリュー (4)

 M3 x 10 Button Screw (2)
M3 x 10 ボタンスクリュー (2)

 Body Clip (8)
ボディークリップ (8)

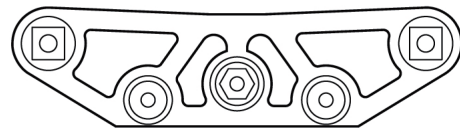
 Body Post Cushion (4)
ボディーポストクッション (4)



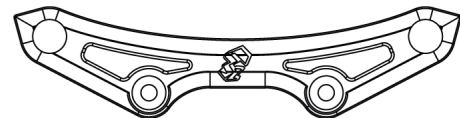
Rear Body Post (2)
リア・ボディーポスト (2)



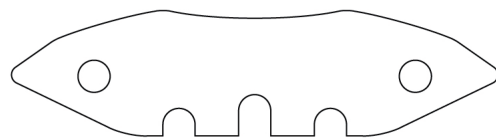
Front Body Post (2)
フロント・ボディーポスト (2)



Bumper (1)
バンパー (1)



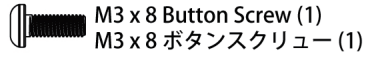
Upper Bumper (1)
アッパーバンパー (1)



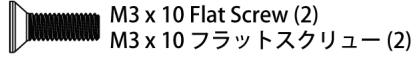
Foam Bumper (1)
フォームバンパー (1)

13. Parts Include / 製品に含めるパーツ

BAG 9



M3 x 8 Button Screw (1)
M3 x 8 ボタンスクリュー (1)



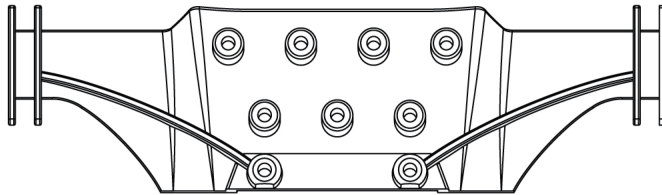
M3 x 10 Flat Screw (2)
M3 x 10 フラットスクリュー (2)



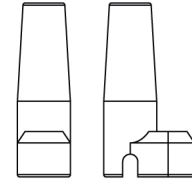
Flanged Nut - 4mm (4)
フランジナット - 4mm (4)



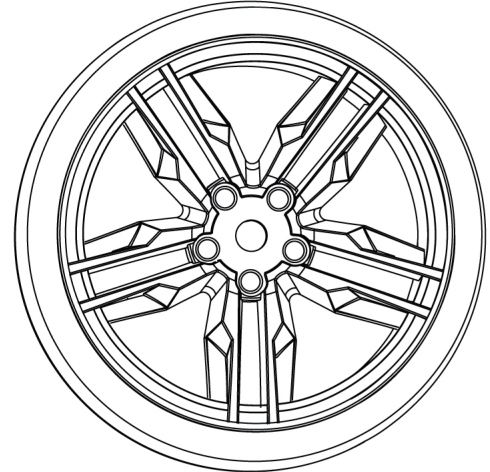
Antenna and Antenna Rod Head (1)
アンテナ & アンテナロッドヘッド (1)



Drift diffuser Lower_V3 (1)
ドリフトディフューザローワーV3 (1)



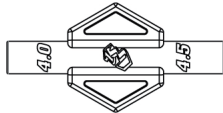
Antenna Post (1)
アンテナポスト (1)



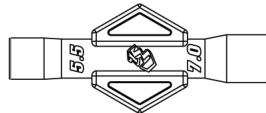
Rim Set (4)
リムセット (4)

BAG

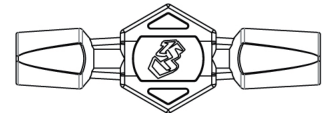
ST-025



Cross Wrench (1)
クロスレンチ (1)



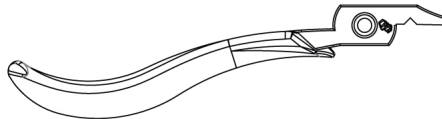
Cross Wrench (1)
クロスレンチ (1)



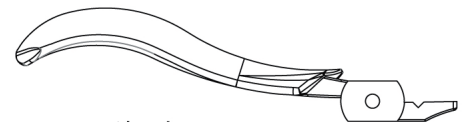
Ball Cap Socket (1)
ボールキャップソケット (1)



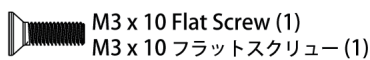
Turnbuckle Tuner (1)
ターンバックルチューナ (1)



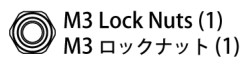
Ball Link Plier -2_V2 (1)
ボールリンクプライヤー-1_V2 (1)



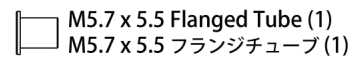
波頭夾子-1_V2
1405230001
Ball Link Plier -1_V2 (1)
ボールリンクプライヤー-2_V2 (1)



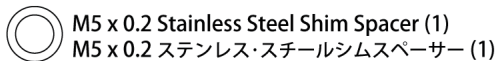
M3 x 10 Flat Screw (1)
M3 x 10 フラットスクリュー (1)



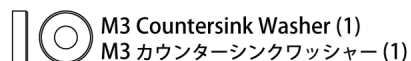
M3 Lock Nuts (1)
M3 ロックナット (1)



M5.7 x 5.5 Flanged Tube (1)
M5.7 x 5.5 フランジチューブ (1)



M5 x 0.2 Stainless Steel Shim Spacer (1)
M5 x 0.2 ステンレス・スチールシムスペーサー (1)



M3 Countersink Washer (1)
M3 カウンターシンクワッシャー (1)

SAKURA

SETTING SHEET

AWD RWD



DRIVER _____

DATE / /

CIRCUIT _____

DD / MM / YY

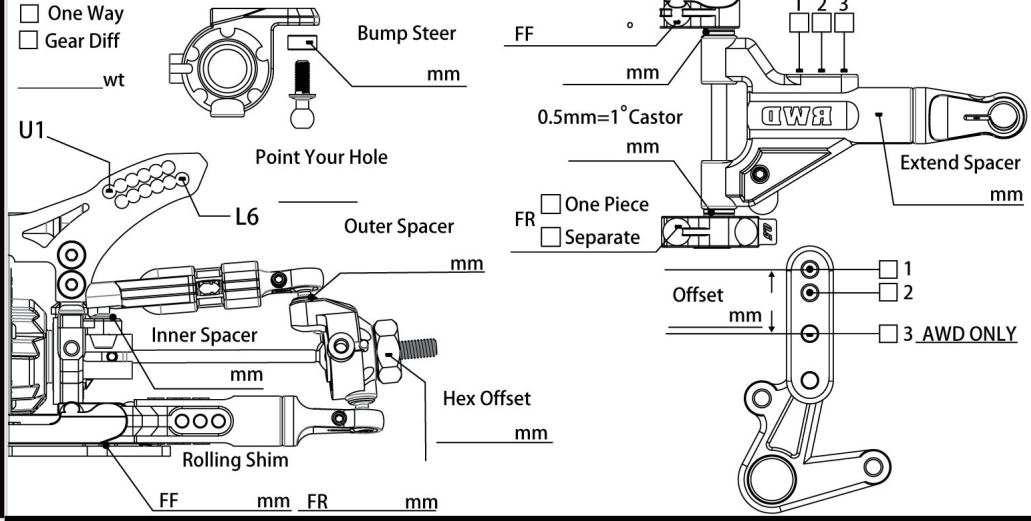
Indoor Outdoor

Track Asphalt Carpet Other

Traction High Medium Low

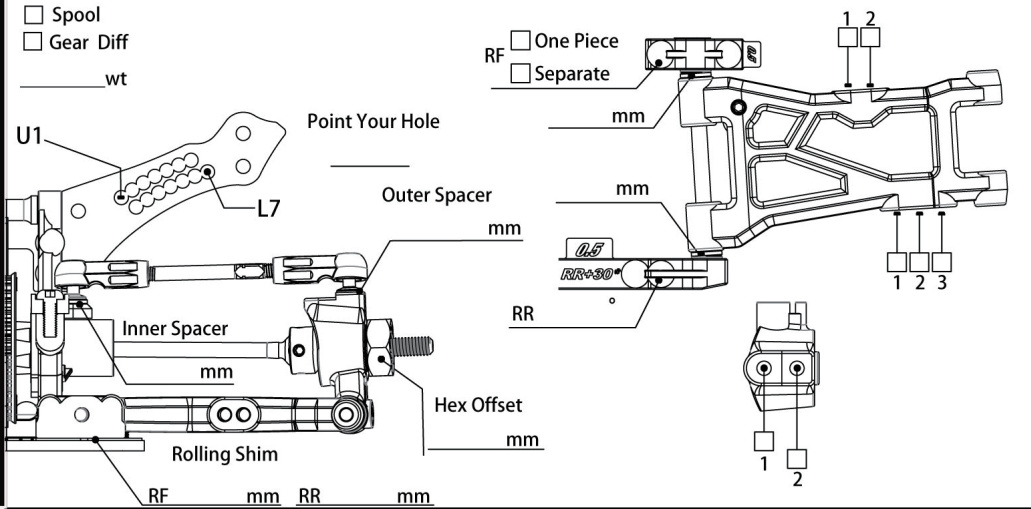
Track Condition Flat Bumpy

FRONT



Ride Height	mm	shock absorber
Camber Angle	°	Oil # _____
Castor	°	Piston 2 <input type="checkbox"/> 3 <input type="checkbox"/> 4 <input type="checkbox"/>
Droop	mm	Bladder Foam
Downstop	mm	Yes <input type="checkbox"/> No <input type="checkbox"/>
Toe Angle	°	Spring _____
Rebound	%	Notes _____

REAR



Ride Height	mm	shock absorber
Camber Angle	°	Oil # _____
Droop	mm	Piston 2 <input type="checkbox"/> 3 <input type="checkbox"/> 4 <input type="checkbox"/>
Downstop	mm	Bladder Foam
Toe Angle	°	Yes <input type="checkbox"/> No <input type="checkbox"/>
Rebound	%	Spring _____
		Notes _____

DIFFER

Motor _____

Spur Gear T (/ Pitch) _____

Pinion T (/ Pitch) _____

Wheel Offset F _____ mm

R _____ mm

Tire _____

Body _____

Wing _____

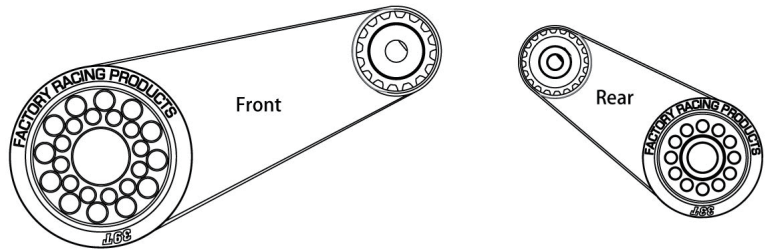
Battery _____

ESC _____

Notes _____

$$BWD FDB = \frac{(\text{R. Pulley})}{(\text{R. Center Pulley})} \times \frac{(\text{Spur Gear})}{(\text{Pinion})}$$

$$BWB \times BVD$$



$$AWD FDR = \frac{(\text{F. Pulley})}{(\text{F. Center Pulley})} / \frac{(\text{R. Pulley})}{(\text{R. Center Pulley})} \times \frac{(\text{Spur Gear})}{(\text{Pinion})}$$

FRONT _____ / **REAR** _____ x **GEAR RATIO** _____

SAKURA

SETTING SHEET

AWD **RWD**



DRIVER : **3Racing** DATE **21 / 06 / 15**

CIRCUIT : **GRAVER (Tuen Mun)**

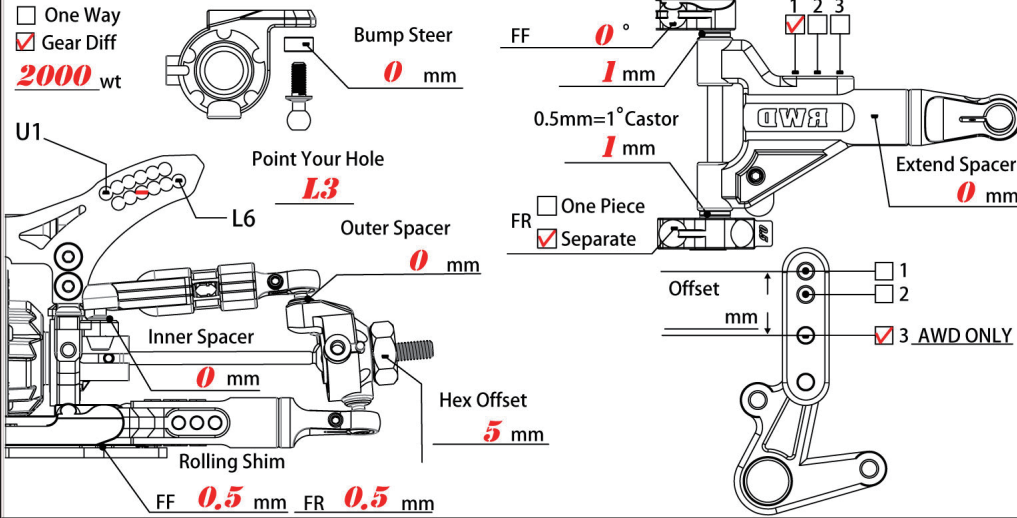
Indoor Outdoor

Track Asphalt Carpet Other :

Traction High Medium Low

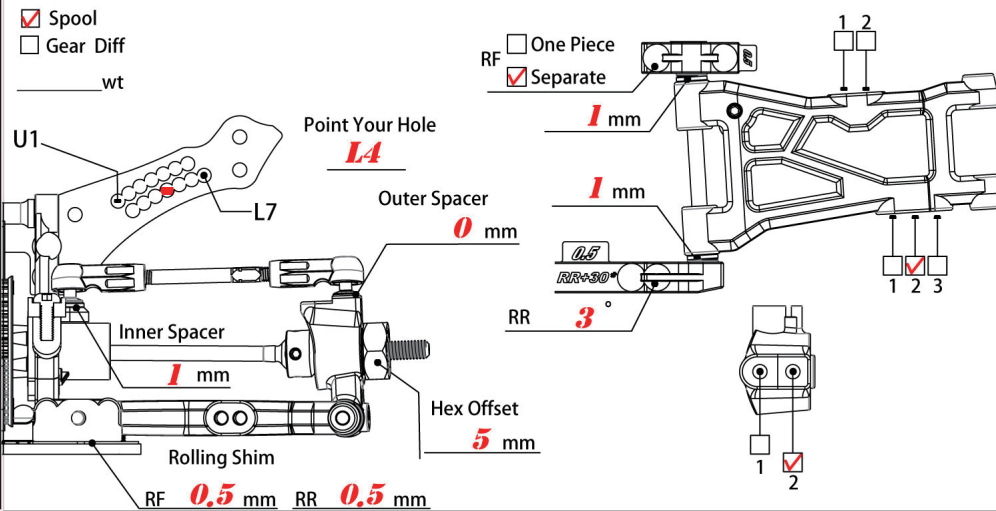
Track Condition Flat Bumpy **TRACK WITH UP & DOWN**

FRONT



Ride Height	5 mm	shock absorber
Camber Angle	2°	Oil # 350
Castor	10°	Piston 2 <input type="checkbox"/> 3 <input checked="" type="checkbox"/> 4 <input type="checkbox"/>
Droop	8 mm	1.1 mm
Downstop	NIL mm	Bladder Foam
Toe Angle	-2°	Yes <input type="checkbox"/> No <input checked="" type="checkbox"/>
Rebound	0 %	Spring 3RACING
		ML5 X 25 X 6.5T
		BLACK
		Notes

REAR



Ride Height	5.5 mm	shock absorber
Camber Angle	0°	Oil # 350
Droop	8 mm	Piston 2 <input type="checkbox"/> 3 <input checked="" type="checkbox"/> 4 <input type="checkbox"/>
Downstop	NIL mm	1.1 mm
Toe Angle	3°	Bladder Foam
Rebound	0 %	Yes <input type="checkbox"/> No <input checked="" type="checkbox"/>
		Spring 3RACING
		ML2 X 31 X 9T
		PINK
		Notes

OTHER

Motor : **SCORPION 10.5T**

Spur Gear : **92 T (48 / Pitch)**

Pinion : **22 T (48 / Pitch)**

Wheel Offset : F **5 mm**

R **5 mm**

Tire : **#WH-32 ORIGIN**

Body : **3RACING TOYOTA 86D**

Wing : **ORIGIN**

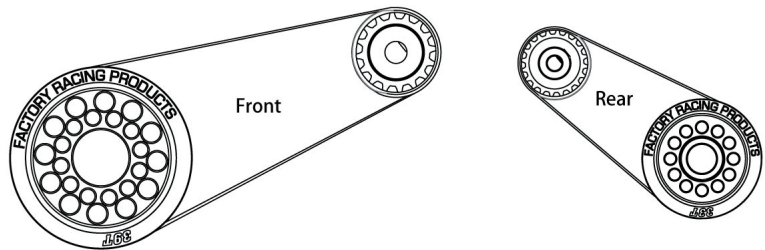
Battery : **SCORPION 6200**

ESC : **SCORPION VANGUARD**

Notes : **FULL SIZE BATTERY ON MID**

$$\frac{BWD}{WDB} = \frac{\text{R. Pulley}}{\text{R. Center Pulley}} \times \frac{\text{Spur Gear}}{\text{Pinion}}$$

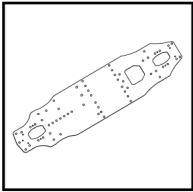
$$\frac{BWB}{BWB} \times \frac{FWB}{BWB}$$



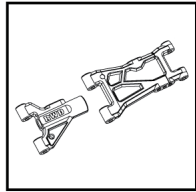
$$AWD FDR = \frac{\text{F. Pulley (39T)}}{\text{F. Center Pulley (16T)}} \times \frac{\text{R. Pulley (33T)}}{\text{R. Center Pulley (20T)}} \times \frac{\text{Spur Gear (92T)}}{\text{Pinion (22T)}}$$

FRONT 2.44 / **REAR 1.65** x **GEAR RATIO 4.18**

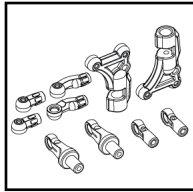
Spare Parts & Optional Parts / スペアパーツ & オプションパーツ



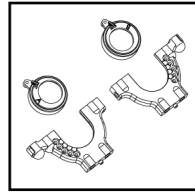
SAK-D401 ¥1690
FPR Main Chassis For SAKURA D4
Sakura D4用FRPメインシャシー



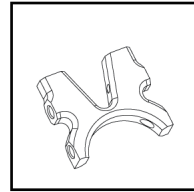
SAK-D402 ¥680
F & R Composite Suspension Arm For SAKURA D4
Sakura D4用フロントとリアコンポジットササアーム



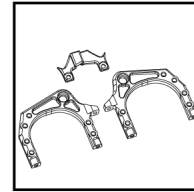
SAK-D403 ¥680
Front Composite Upper Suspension Arm For SAKURA D4
Sakura D4用フロントコンポジットアッパーササアーム



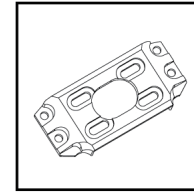
SAK-D404 ¥680
Bulkhead For SAKURA D4
Sakura D4用バルクヘッド



SAK-D405 ¥850
Aluminum Upper Deck Mount For SAKURA D4
Sakura D4用アルミアッパーデッキマウント



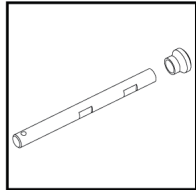
SAK-D406 ¥1020
4Motor Mount Housing For SAKURA D4
Sakura D4用モーターマウントハウジング



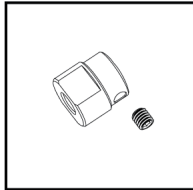
SAK-D407 ¥1020
Aluminum Motor Plate For SAKURA D4
Sakura D4用アルミモータープレート



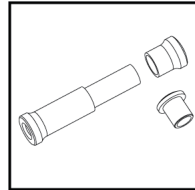
SAK-D408 ¥680
Pulley Set For D4
SAKURA D4用プーリーセット



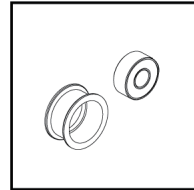
SAK-D409 ¥510
Main Shaft For D4
SAKURA D4用メインシャフト



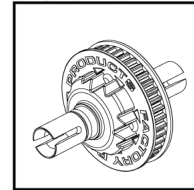
SAK-D410 ¥590
Pulley Housing For D4
SAKURA D4用プーリーハウジング



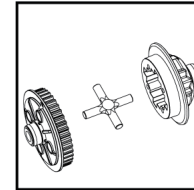
SAK-D411 ¥510
Belt Tension Post For D4
SAKURA D4用ベルトテンションポスト



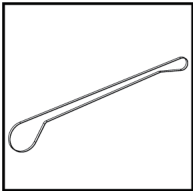
SAK-D412 ¥590
Belt Tension Bearing For D4
SAKURA D4用ベルトテンションベアリング



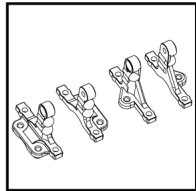
SAK-D413 ¥2710
39T Gear Differential For D4
SAKURA D4用39Tギアデフ



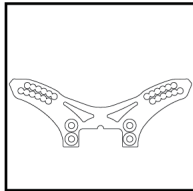
SAK-D413A ¥590
39T Gear Differential Housing For D4
SAKURA D4用39Tギアデフハウジング



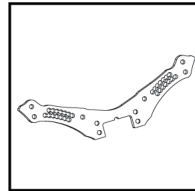
SAK-D414 ¥760
S3M540 (Bando) Belt For D4
SAKURA D4用540ベルト (BANDO)



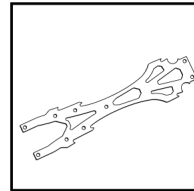
SAK-D415 ¥510
Bulkhead Cover 15degree For D4
SAKURA D4用バルクヘッドカバー(15度)



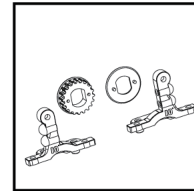
SAK-D416 ¥850
Front FRP Shock Tower For D4
SAKURA D4用FRPフロントショックタワー



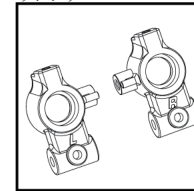
SAK-D417 ¥1020
Rear FRP Shock Tower For D4
SAKURA D4用FRPリアショックタワー



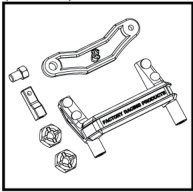
SAK-D418 ¥1180
FPR Upper Deck For D4
SAKURA D4用FRPアッパーデッキ



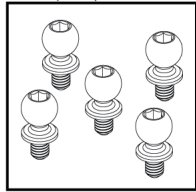
SAK-D419 ¥510
Bulkhead Cover 10degree and 20T Pulley For D4
SAKURA D4用バルクヘッドカバー10度&20Tプーリー



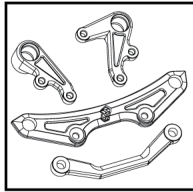
SAK-D420 ¥590
Rear Hub For D4
SAKURA D4用リアハブ



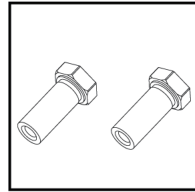
SAK-D421 ¥510
Battery Tray Set For D4
SAKURA D4用バッテリートレイセット



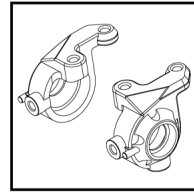
SAK-D422 ¥680
King Pin 5.8mm Ball Stud For D4
SAKURA D4用キングピン5.8mmボールスタッド



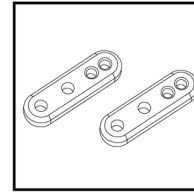
SAK-D423 ¥510
Steering Crank Set For D4
SAKURA D4用ステアリングクランクセット



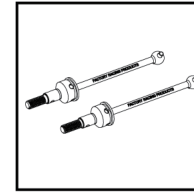
SAK-D424 ¥510
Steering Post For D4
SAKURA D4用ステアリングポスト



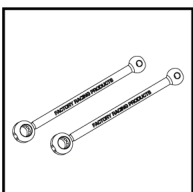
SAK-D425 ¥680
Knuckle For D4
SAKURA D4用ナックル



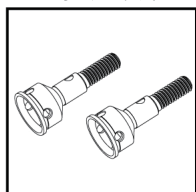
SAK-D426 ¥510
Steering Mixing Plate for D4
SAKURA D4用ステアリングミキシングプレート オフセット11mm



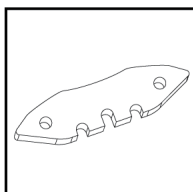
SAK-D427 ¥2030
Front Swing Shaft For D4
SAKURA D4用フロントスイングシャフト



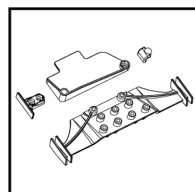
SAK-D427A ¥1020
Front Swing Shaft 49mm For D4
SAKURA D4用フロントスイングシャフト49mm



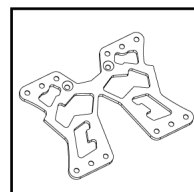
SAK-D427B ¥1020
Front Swing Shaft Outer shaft For D4
SAKURA D4用フロントスイングシャフトアウトターシャフト



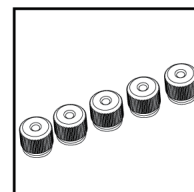
SAK-D428 ¥510
RWD Foam Bumper For D4
SAKURA D4用RWD用フォームバンパー



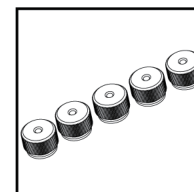
SAK-D429 ¥850
Rear Diffuser Set For D4
SAKURA D4用リアディフューザーセット



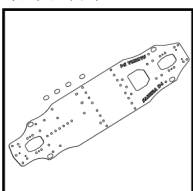
SAK-D430 ¥850
Rear Battery Mounting Plate For D4
SAKURA D4用リアバッテリーマウンティングプレート



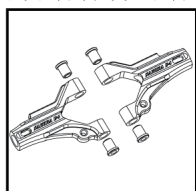
SAK-D4801 ¥510
5G Brass Weight Balancer
5gプラスウェイト balanサー



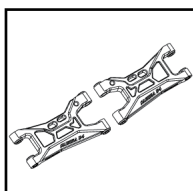
SAK-D4802 ¥680
10G Brass Weight Balancer
10gプラスウェイト balanサー



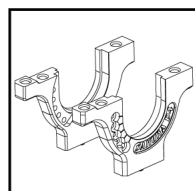
SAK-D4803 ¥5080
SSG Carbon Main Chassis For D4
SAKURA D4用シルバーカーボンメインシャシー



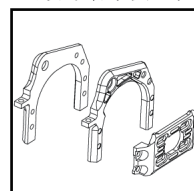
SAK-D4804 ¥3050
Aluminum Y Shape Front Lower Suspension For D4
SAKURA D4用アルミY形フロントササベンション



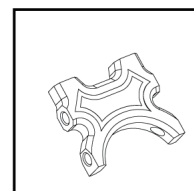
SAK-D4805 ¥3050
Aluminum Rear Lower Suspension For D4
SAKURA D4用アルミリアローワーササベンション



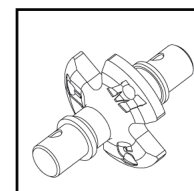
SAK-D4806 ¥2540
Aluminum Bulkhead For D4
SAKURA D4用アルミバルクヘッド



SAK-D4807 ¥4230
Aluminum Motor Mount For D4
SAKURA D4用アルミモーターマウント

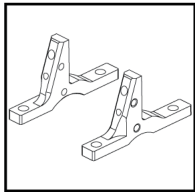


SAK-D4808 ¥1690
Aluminum Upper Deck Housing For D4
SAKURA D4用アルミアッパーデッキハウジング

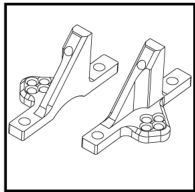


SAK-D4809 ¥2030
Aluminum Solid Axle For D4
SAKURA D4用アルミソリッドアクスル

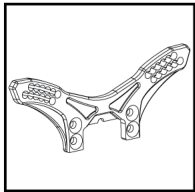
Spare Parts & Optional Parts / スペアパーツ & オプションパーツ



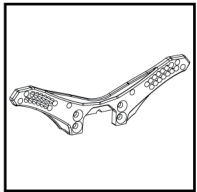
SAK-D4810 ¥1690
Aluminum Front Bulkhead Cover
SAKURA D4用アルミフロントバルクヘッドカバー



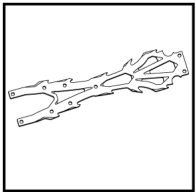
SAK-D4811 ¥2030
Aluminum Rear Bulkhead Cover
SAKURA D4用アルミリアバルクヘッドカバー



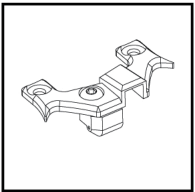
SAK-D4812 ¥2030
Aluminum Front Shock Tower
SAKURA D4用アルミフロントショックタワー



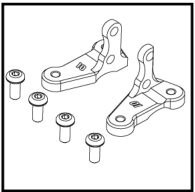
SAK-D4813 ¥2200
Aluminum Rear Shock Tower
SAKURA D4用アルミリアショックタワー



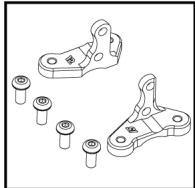
SAK-D4814 ¥2540
SSG Carbon Upper Deck
SAKURA D4用シルバーカーボンアッパーデッキ



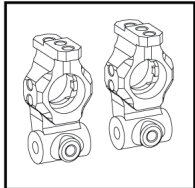
SAK-D4815 ¥2030
Aluminum Belt Tension Mount
SAKURA D4用アルミベルトテンションマウント



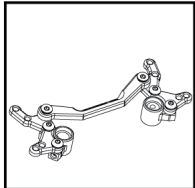
SAK-D4816 ¥1690
Aluminum RWD Castor Mount 10 degree
SAKURA D4 RWD用アルミキャストーマウント(10度)



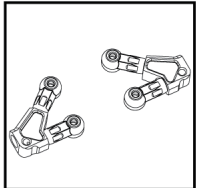
SAK-D4817 ¥1690
Aluminum AWD Castor Mount 15 degree
SAKURA D4 AWD用アルミキャストーマウント(15度)



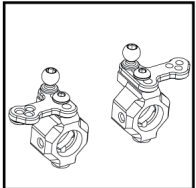
SAK-D4818 ¥2710
Aluminum Rear Hub Carrier
SAKURA D4用アルミリアハブキャリア



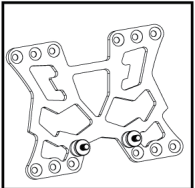
SAK-D4819 ¥3570
Aluminum Steering System For D4
SAKURA D4用アルミステアリングシステム



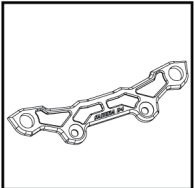
SAK-D4820 ¥2030
Aluminum Upper Arm For D4
SAKURA D4用アルミアッパーアーム



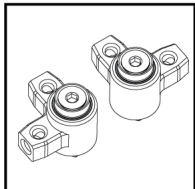
SAK-D4821 ¥3380
Aluminum Knuckle For D4
SAKURA D4用アルミナックル



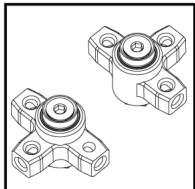
SAK-D4822 ¥2200
Carbon Rear Battery Mounting Plate
SAKURA D4用カーボンリアバッテリーマウンティングプレート



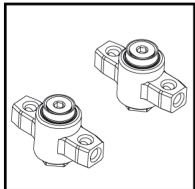
SAK-D4823 ¥2030
Aluminum Upper Bumper For D4
SAKURA D4用アルミアッパーバンパー



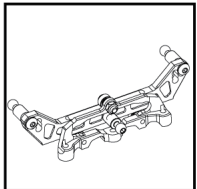
SAK-D4824 ¥2030
2ways 90 Degree Multi Mixing Arm
SAKURA D4用2ウェイズ90度マルチミキシングアーム



SAK-D4825 ¥2200
3ways Multi Mixing Arm
SAKURA D4用3ウェイズマルチミキシングアーム



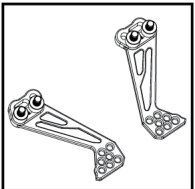
SAK-D4826 ¥2030
2ways 180 Degree Multi Mixing Arm
SAKURA D4用2ウェイズ180度マルチミキシングアーム



SAK-D4827 ¥4740
Slide Track Steering
SAKURA D4用スライドトラックステアリング



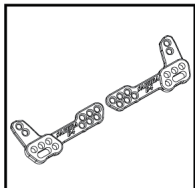
SAK-D4828_PK ¥4230
57mm Aluminum Oil Damper Set
SAKURA D4用57mmアルミオイルダンパー



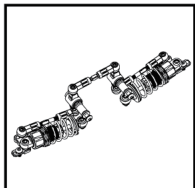
SAK-D4829 ¥2030
Front Single Damper Mixing
SAKURA D4用フロントシングルダンパーミキシング



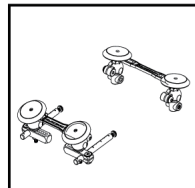
SAK-D4830 ¥3720
RCM_Rear Camber Mixing Linkage
SAKURA D4用RCMリアキャンバールミキシングリンクエージ



SAK-D4830A ¥1690
RCM_Rear Camber Mixing Plate
SAKURA D4用RCMリアキャンバールミキシングプレート



SAK-D4831 ¥5080
Xeon ACG_Anti Camber Grip Mixing Linkage
SAKURA D4用Xeon ACG アンチキャンバールミキシングリンクエージ



SAK-D4832 ¥1020
Multiple Drift Body Mount
SAKURA D4用マルチドリフトボディーマウント

Spare Parts & Optional Parts / スペアパーツ & オプションパーツ

SAK-12	¥460	SAK-XS110F	¥150
Low Friction Rear Belt 171 (Bando)		M2.6 x 8 Flat Head Screw (10pcs) For Sakura Ultimate	
For 3racing Sakura Zero		SAKURA Ultimate用 M2.6 x 8mm ヘックスサラビス(10枚入り)	
3レーシング・Sakura Zero用リアベルト171		SAK-XS110G	¥250
SAK-27	¥230	M1 X 27 Oring	
Suspension Inner Pin Set For 3racing Sakura Zero		M1 X 27 O-リング	
3レーシング・Sakura Zero用サスインナーピンセット		WH-32	¥1020
SAK-40B	¥310	Dual Spoke 5mm Offset Rim	
Universal Shaft Roller For 3racing Sakura Zero		デュアルスポーク5mmオフセットリム	
3レーシング・Sakura Zero用ユニバーサルシャフトローラー		WH-33	¥1020
SAK-40C	¥760	26mm Polycarbonate Drift Tire	
Universal Shaft Outer Joint For 3racing Sakura Zero		26mmポリカーボネートドリフトタイヤ	
3レーシング・Sakura Zero用ユニバーサルシャフトアウタージョイント		3RAC-3PY/16	¥920
SAK-40F	¥760	Aluminum Center Pulley Gear T16	
44mm Swing Shaft - Heavy Duty For 3racing Sakura Zero		アルミセンタープーリーギア T16	
3レーシング・Sakura Zero用44mmスイングシャフト(ヘビーデューティ)		3RAC-3PY/20	¥920
SAK-42	¥310	Aluminum Center Pulley Gear T20	
King Pin Post For 3racing Sakura Zero		アルミセンタープーリーギア T20	
3レーシング・Sakura Zero用キングピンポスト		3RAC-3PY/33	¥1070
SAK-48A/V2	¥460	Aluminum Diff. Pulley Gear T33	
Damper PK/Replacement For #SAK-48/PK Ver.2		アルミデフプーリーギア T33	
SAK-48/PK/V2用プラスチックダンパー(交替品)		3RAC-3PY/39	¥1070
SAK-48B	¥460	Aluminum Diff. Pulley Gear T39	
Damper O RING Replacement For #SAK-48/PK		アルミデフプーリーギア T39	
#SAK-48/PK用ダンパーOリング(交替品)		3RAC-BS58H4/TE	¥1530
SAK-50	¥760	7075 Aluminum 5.8mm Hex Ball Stud H=4 (10 pcs) - Teflon Coated	
Body Post & Bumper For 3racing Sakura Zero		7075アルミ5.8mm Hexボールスタッド長4mm(10pcs)-テフロンコーティング	
3レーシング・Sakura Zero用ボディーポスト&バンパー		3RAC-DP01/PK	¥610
SAK-D110	¥610	Aluminum Shock Spring Base Cover 13mm For 3Racing Damper	
Suspension Mount Set For Sakura D3		3レーシングダンパー用13mm ALショックスプリングベースカバー(ピンク)	
SAKURA D3用サスマウントセット		3RAC-DP02/PK	¥610
SAK-D113	¥2140	Aluminum Shock Spring Base Cover 13mm(offset-1) For 3Racing Damper	
Swing Shaft D44mm For Sakura D3		3レーシングダンパー用13mmアルミショックスプリングベースカバー(オフセット-1/ピンク)	
SAKURA D3用スイングシャフト D44mm		3RAC-DP03	¥459
SAK-D119/PK	¥310	Damper Cartridge Liners	
Aluminum Post (M6X23) For Sakura D3		3レーシングダンパー用POMボトムスペーサーセット	
Sakura D3用アルミポスト(M6X23)		3RAC-DP04	¥459
SAK-D122	¥460	Machined POM 3 Hole Damper Pistons	
Oil Shock Body (4pcs) For Sakura D3		3レーシングダンパー用POMピストン・3ホール	
Sakura D3用オイルショックボディ - 4pcs		3RAC-DP05	¥459
SAK-D124/PK	¥460	Machined POM 4 Hole Damper Pistons	
Oil Shock Bottom Cap (4pcs) For Sakura D3		3レーシングダンパー用POMピストン・4ホール	
Sakura D3用オイルショックボトムキャップ - 4pcs		3RAC-TR315	¥430
SAK-D125/PK	¥460	64 Titanium 3mm Turnbuckle - 15mm (2 Pcs)	
Oil Shock Upper Cover (4pcs) For Sakura D3		64チタン3mmターンバックル - 15mm(2pcs)	
Sakura D3用オイルショックアッパーカバー - 4pcs		3RAC-TR320	¥
SAK-D126/PK	¥460	64 Titanium 3mm Turnbuckle - 20mm(2 Pcs)	
Oil Shock Ajust Ring For Sakura D3		64チタン3mmターンバックル - 20mm(2pcs)	
Sakura D3用オイルショックアジャストリング		3RAC-TR342	¥540
SAK-D127	¥460	64 Titanium 3mm Turnbuckle - 42mm (2 Pcs)	
Shock Shaft (4pcs) For Sakura D3		64チタン3mmターンバックル - 42mm(2pcs)	
Sakura D3用ショックシャフト - 4pcs		3RAC-WX12SP	¥310
SAK-D134	¥920	Wheel Adaptor Spacer Set	
Plastic Solid Axle For Sakura D3		ホイールアダプタスペーサーセット	
SAKURA D3用プラスチックソリッドアクスル		3RAC-WX124/PK	¥770
SAK-U118	¥230	Wheel Adaptor (4mm) - Thick	
Rear Suspension Outer Pin Set For 3racing Sakura Ultimate		ホイールアダプター(4mm厚)	
3racing Sakura Ultimate 用リヤササアウターピンセット		3RAC-WX125/PK	¥770
SAK-U326	¥760	Wheel Adaptor (5mm) - Thick	
Suspension mount Rolling center Shim For SAKURA Ultimate & Xi Sport		ホイールアダプター(5mm厚)	
SAKURA Ultimate & Xi Sport用サスマウントローリングセンターシム		3RAC-WX126/PK	¥770
SAK-X07	¥460	Wheel Adaptor (6mm) - Thick	
Bearing Housing For 3racing Sakura XI		ホイールアダプター(6mm厚)	
Sakura XI用ベアリングハウジング		3RAC-WX127/PK	¥770
SAK-X09	¥540	Wheel Adaptor (7mm) - Thick	
Low Friction Rear Belt 177 (Bando) For 3racing Sakura XI		ホイールアダプター(7mm厚)	
Sakura XI用ローフリクションリアベルト 177 (バンドー)		SAK-09/HD	¥920
SAK-XS110A	¥460	Solid Axle Outer Joint(Heavy Duty) For 3racing Sakura Zero	
Differential Gear Set For Sakura XI Sport		SAKURA ZERO用ソリッドアクスルアウタージョイント(ヘビーデューティ)	
Sakura XI Sport 用デフギアセット		SAK-14	¥310
SAK-XS110B	¥610	Chassis Downstops Protection Plate For 3racing Sakura Zero	
Gear Differential Outer Joint For Sakura XI Sport		3レーシング・Sakura Zero用シャシーダウンストップ保護プレート	
Sakura XI Sport 用ギアデフアウタージョイント		SAK-27U	¥920
SAK-XS110C	¥230	Suspension Inner Titanium Coated Pin Set For 3racing Sakura Zero	
Gear Differential Spacer Set For Sakura XI Sport		3レーシング・Sakura Zero用サスインナーチタンコートピンセット	
Sakura XI Sport 用ギヤデフスペーサーセット		SAK-D127U	¥1224
SAK-XS110E	¥460	Damper Shaft Titanium Coated For Sakura D3	
Gear Differential O-Ring Set For Sakura XI Sport		Sakura D3用チタンコーティングダンパーシャフト	
Sakura XI Sport 用ギアデフO-リングセット			



RACING®
www.3racing.com.hk

Copyright © 2013 World Space CAD Industrial Co. / 禁無斷轉載複製